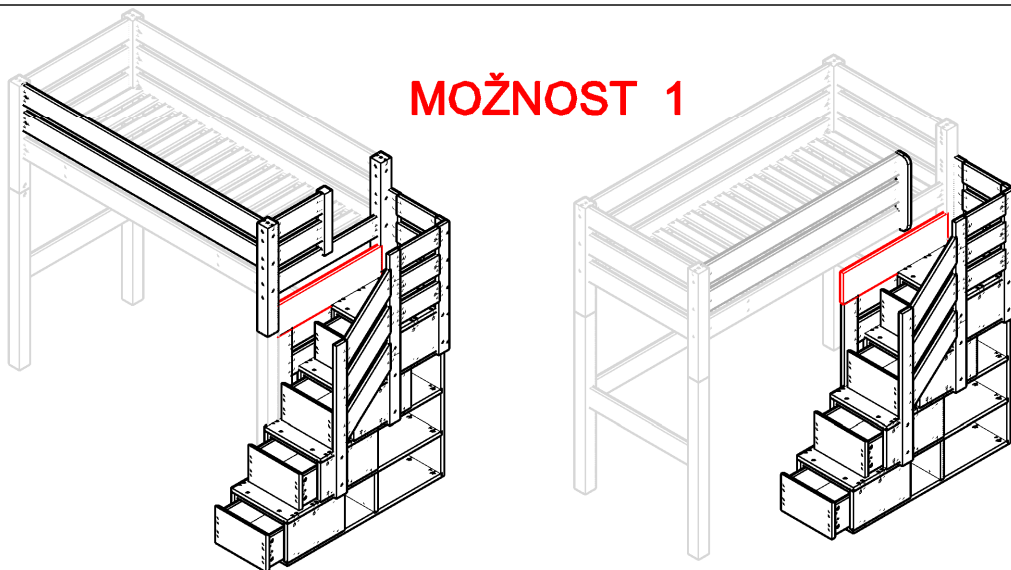
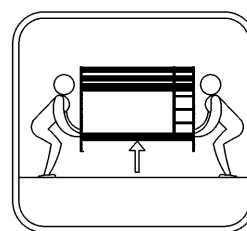
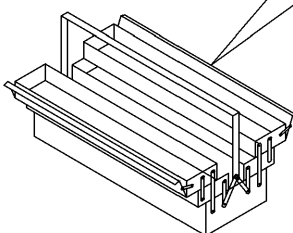
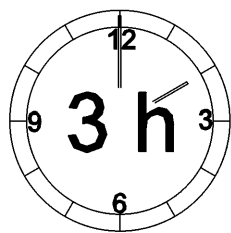
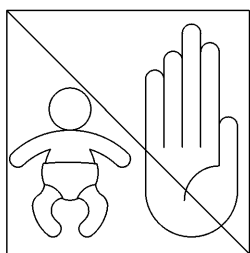
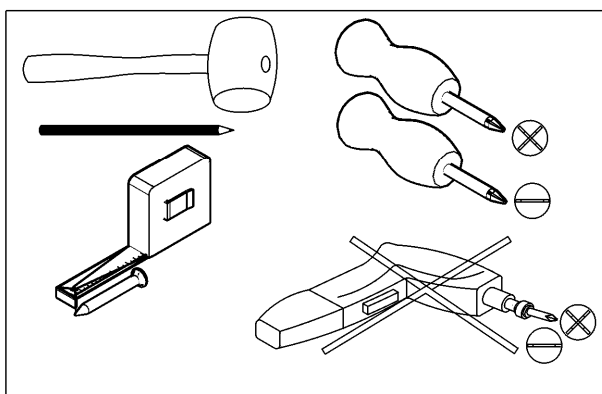
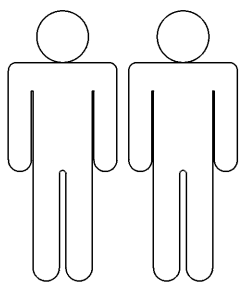
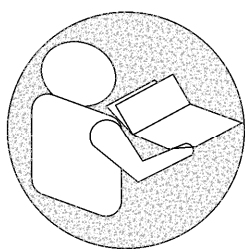
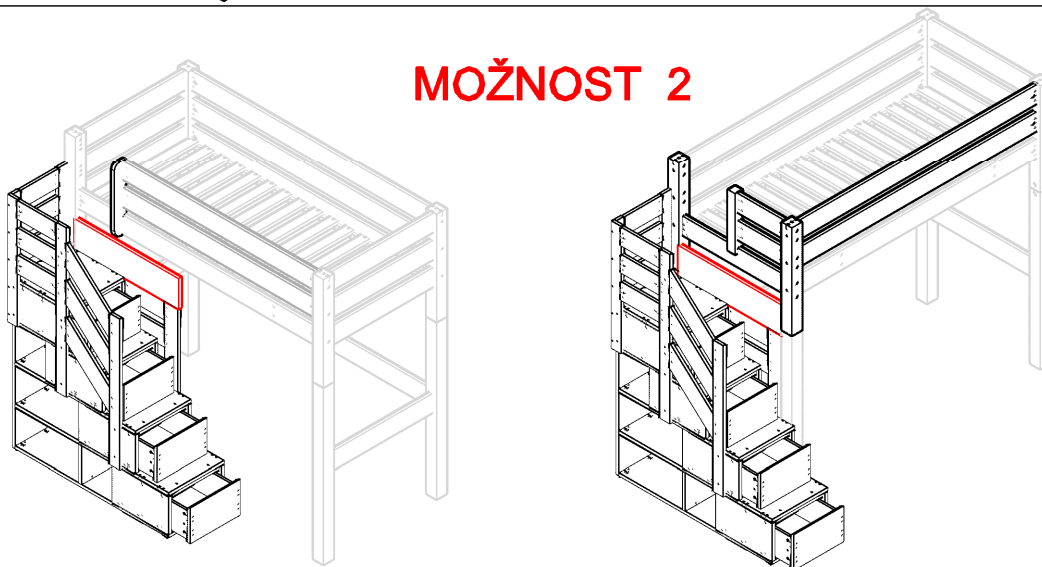
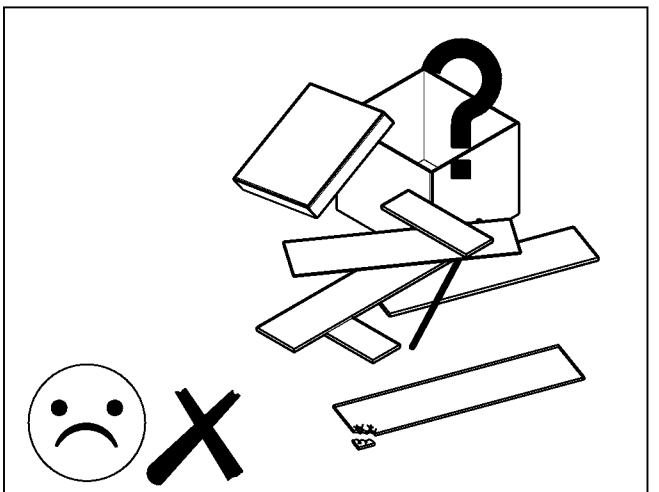
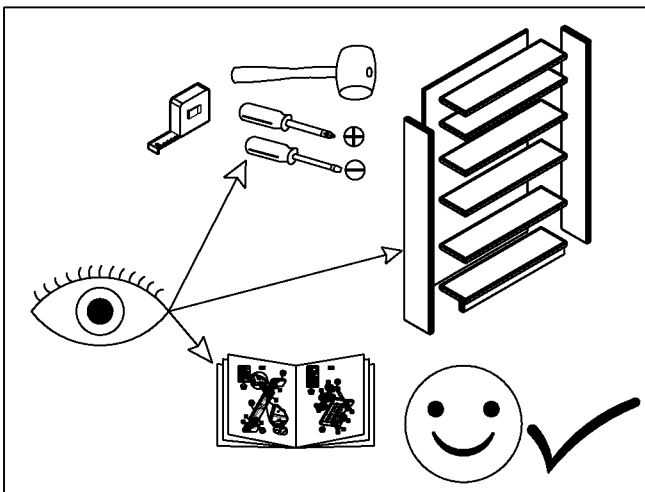
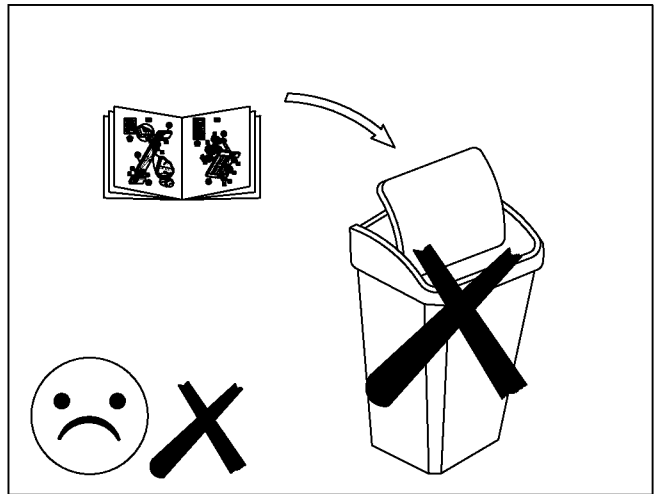
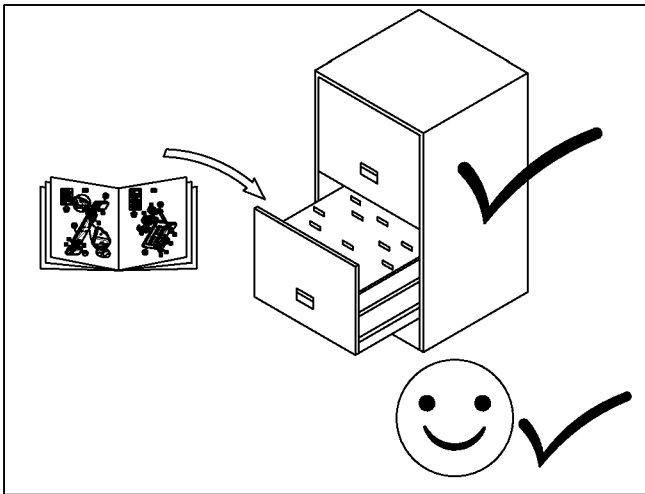
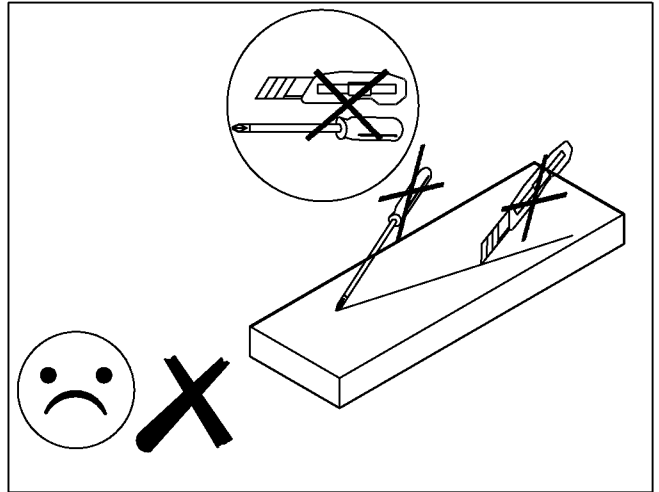
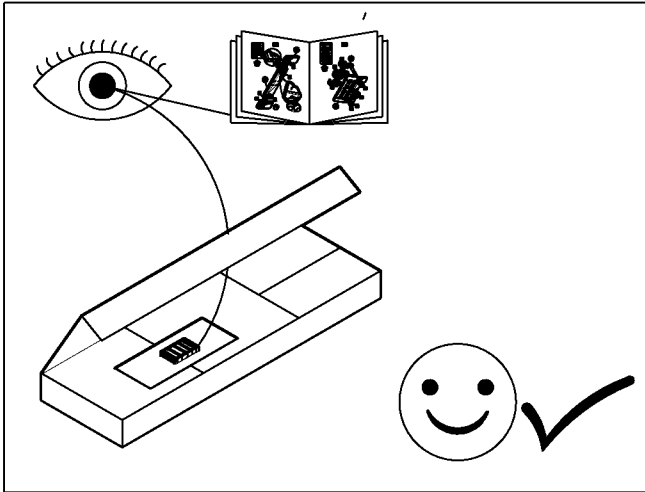
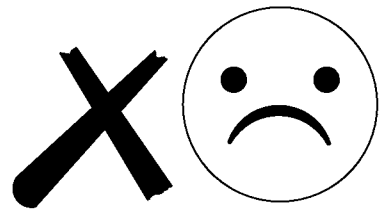
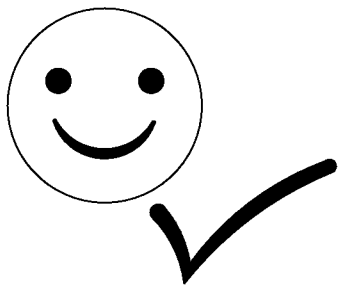


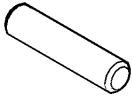
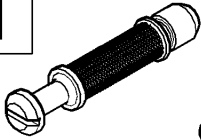
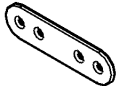

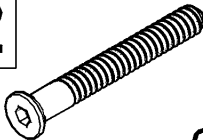
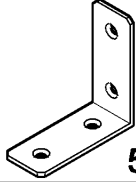
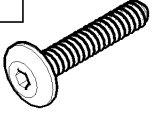
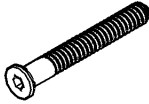
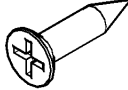
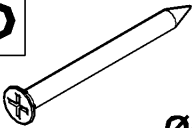

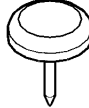
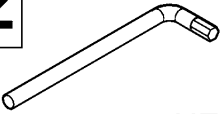
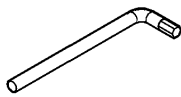
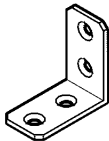
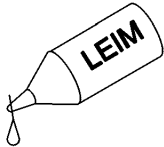
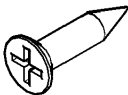

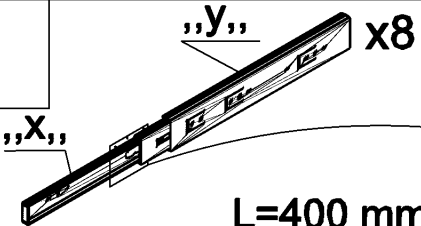
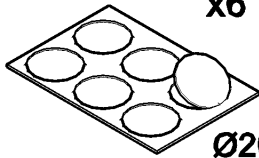
MOŽNOST 1

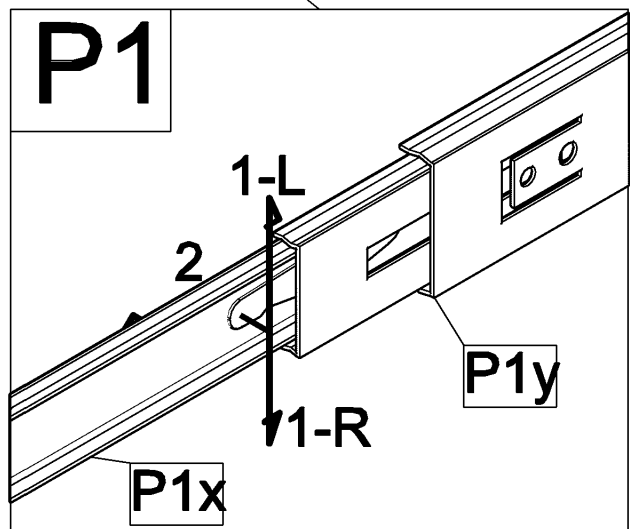
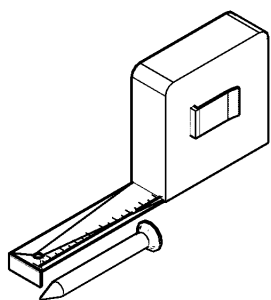


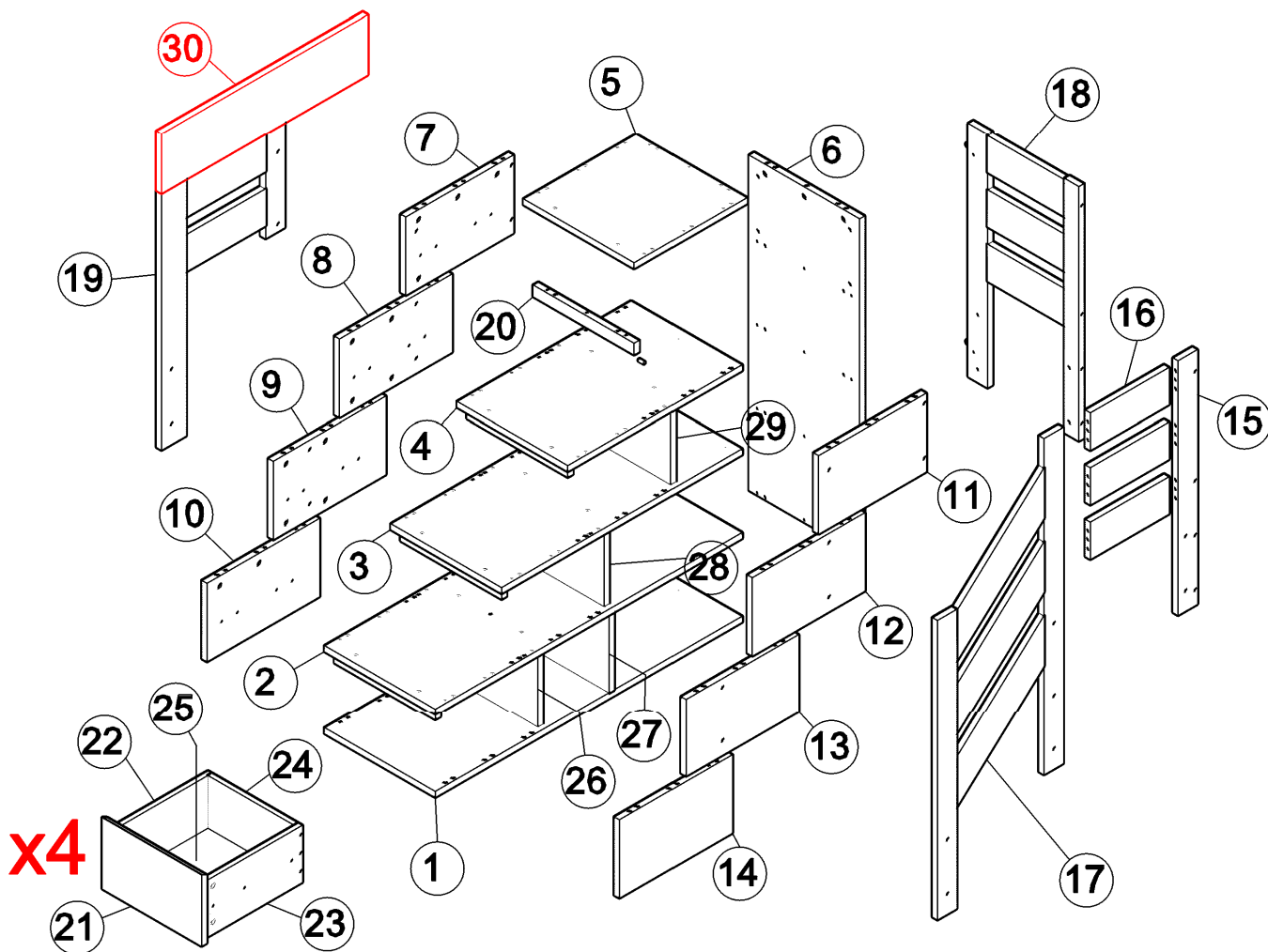
MOŽNOST 2



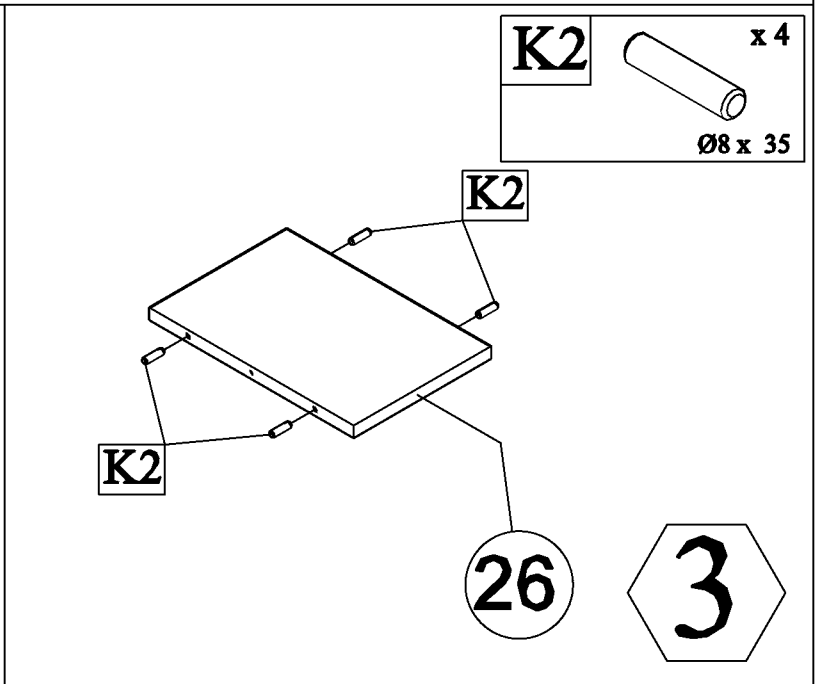
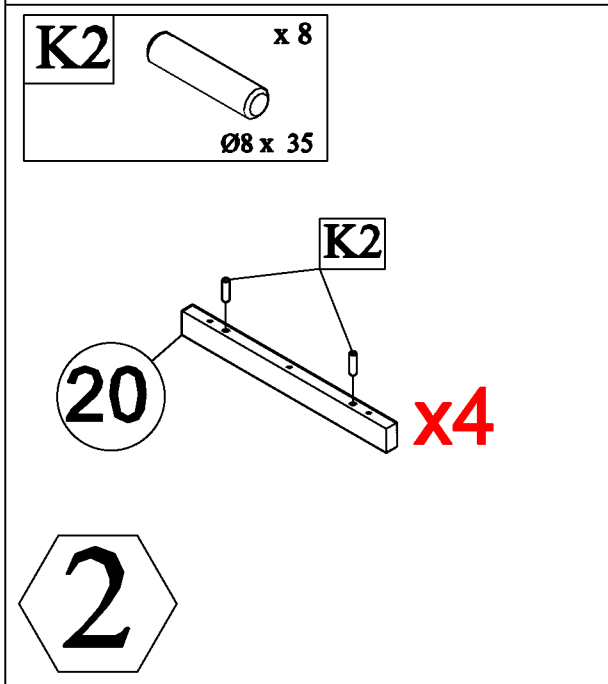
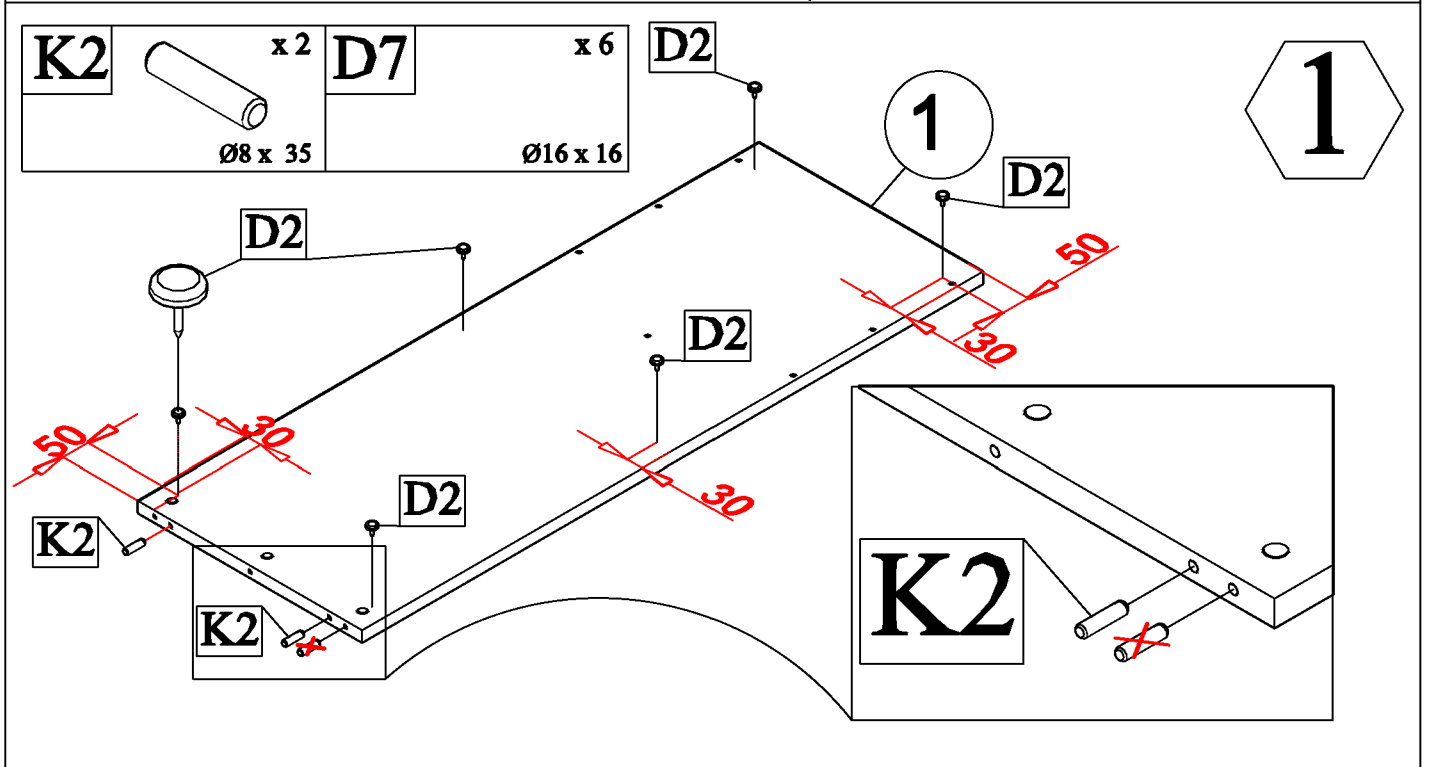
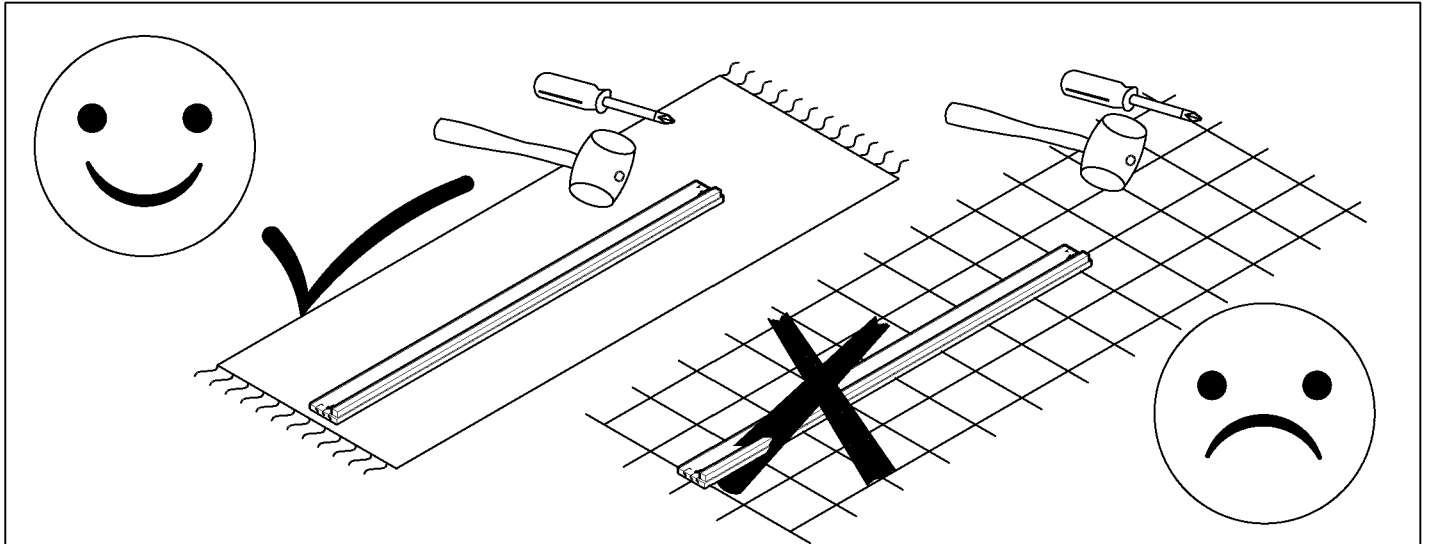


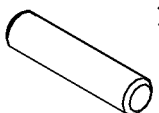
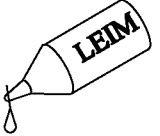
K2  x 114 Ø8 x 35	M1  x 65 Ø6,3/34	B2  x4 60 x 15
M2  x65 Ø15	C2  x 26 Ø7 x 50	B5  x1 50 x 50 x20
J13  x 15 M6 X 35	C1  x24 Ø5 x 40	S4  x28 Ø3,5 x 20
S15  x 12 Ø4 x 55	H7  x 15 M6/Ø8 x 15	D7  x6 Ø16 x 16
F2  x 2 HEX 4 mm	F1  x1 HEX 3 mm	B6  x2 30 x 30 x 16
Q1  x2	S2  x56 Ø3,5 x 16	D2  x1 30 x 30 x 16
P1  x8 L=400 mm		D18  x6 Ø20



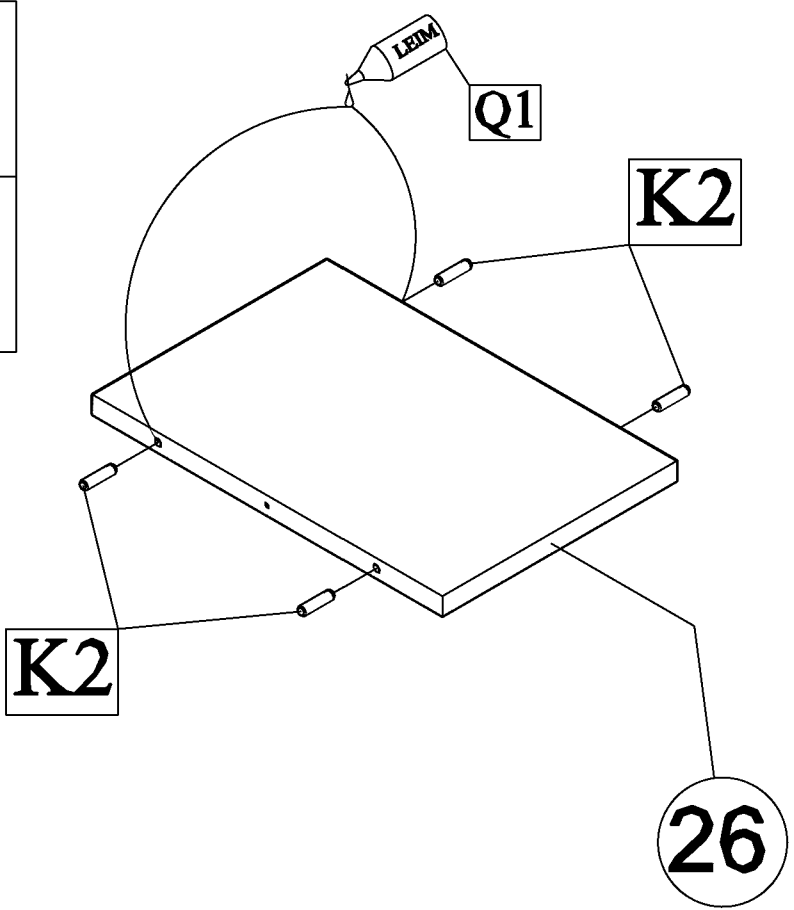


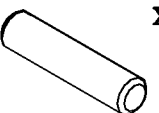
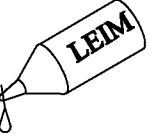
PŘEDMĚT ČÍSLO	POČET KS	DIMENZE L X B X T(MM)	✓	PŘEDMĚT ČÍSLO	POČET KS	DIMENZE L X B X T(MM)	✓
16	3	320 x 130 x 20		1	1	1248 x 450 x 20	
17	1	1485 x 512 x 20		2	1	1248 x 450 x 20	
18	1	895 x 450 x 20		3	1	978 x 450 x 20	
19	1	904 x 502 x 20		4	1	708 x 450 x 20	
20	4	410 x 40 x 20		5	1	458 x 450 x 20	
21	4	404 x 250 x 20		6	1	1180 x 450 x 20	
22	4	400 x 200 x 16		7	1	438 x 275 x 20	
23	4	400 x 200 x 16		8	1	458 x 275 x 20	
24	4	352 x 200 x 16		9	1	458 x 275 x 20	
25	4	397 X 365 X 3		10	1	458 x 275 x 20	
26	1	275 X 410 X 20		11	1	438 x 275 x 20	
27	1	275 X 450 X 20		12	1	458 x 275 x 20	
28	1	275 X 410 X 20		13	1	458 x 275 x 20	
29	1	275 X 410 X 20		14	1	458 x 275 x 20	
30	1	832 X 210 X 20		15	1	895 x 78 x 20	



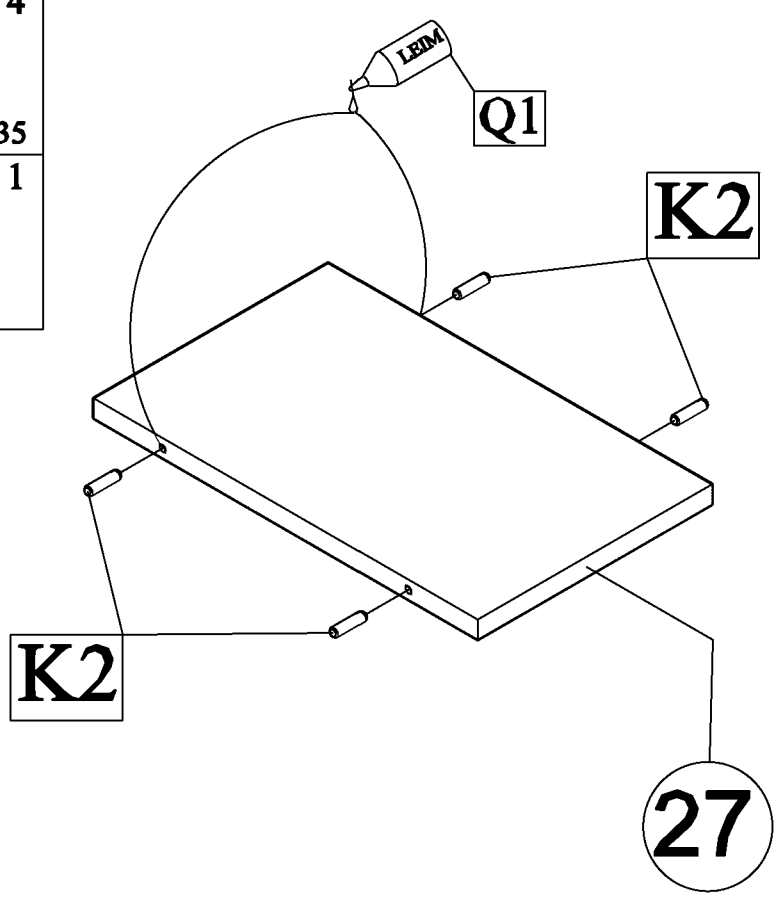
K2		x 4
		Ø8 x 35
Q1		x 1

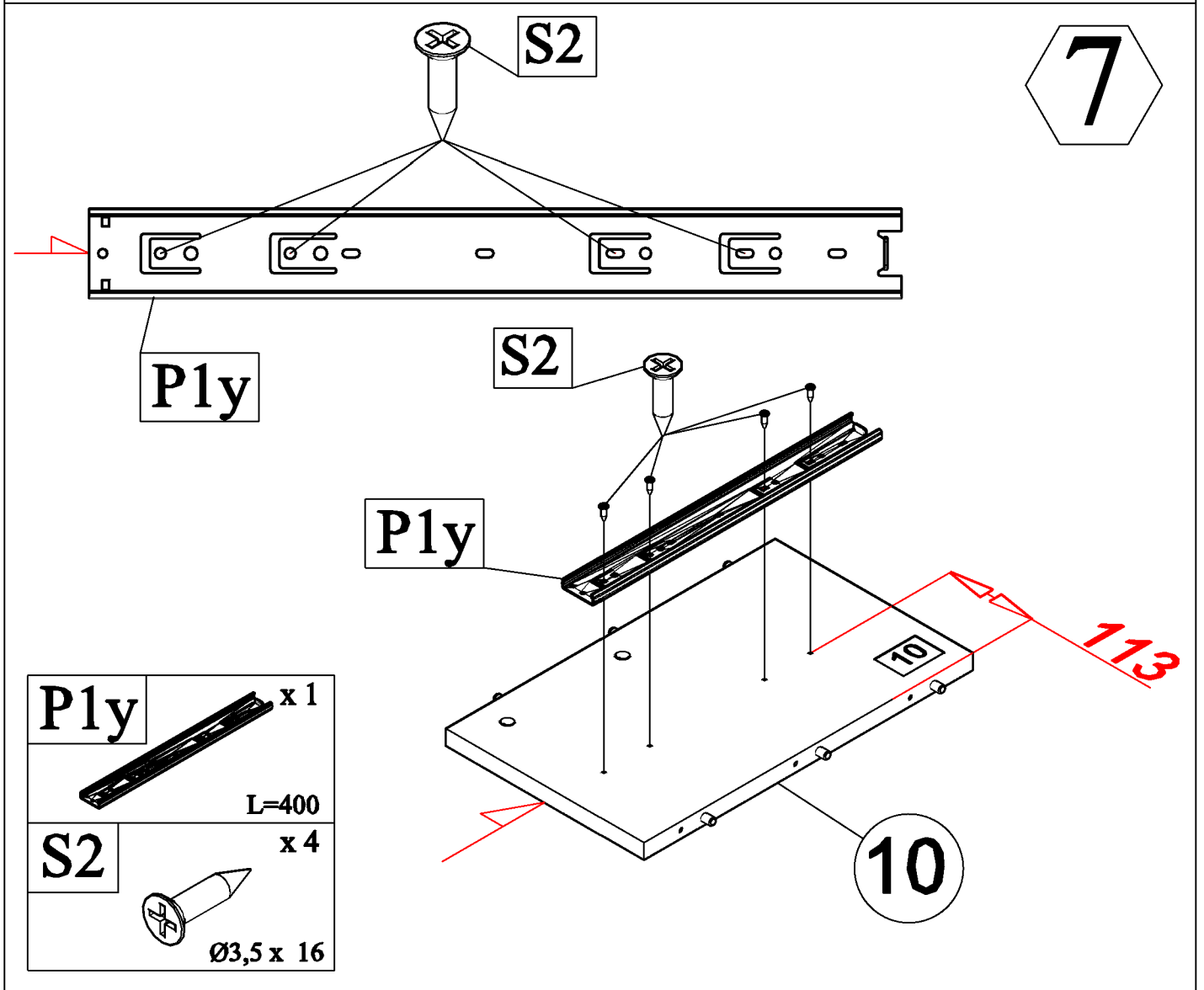
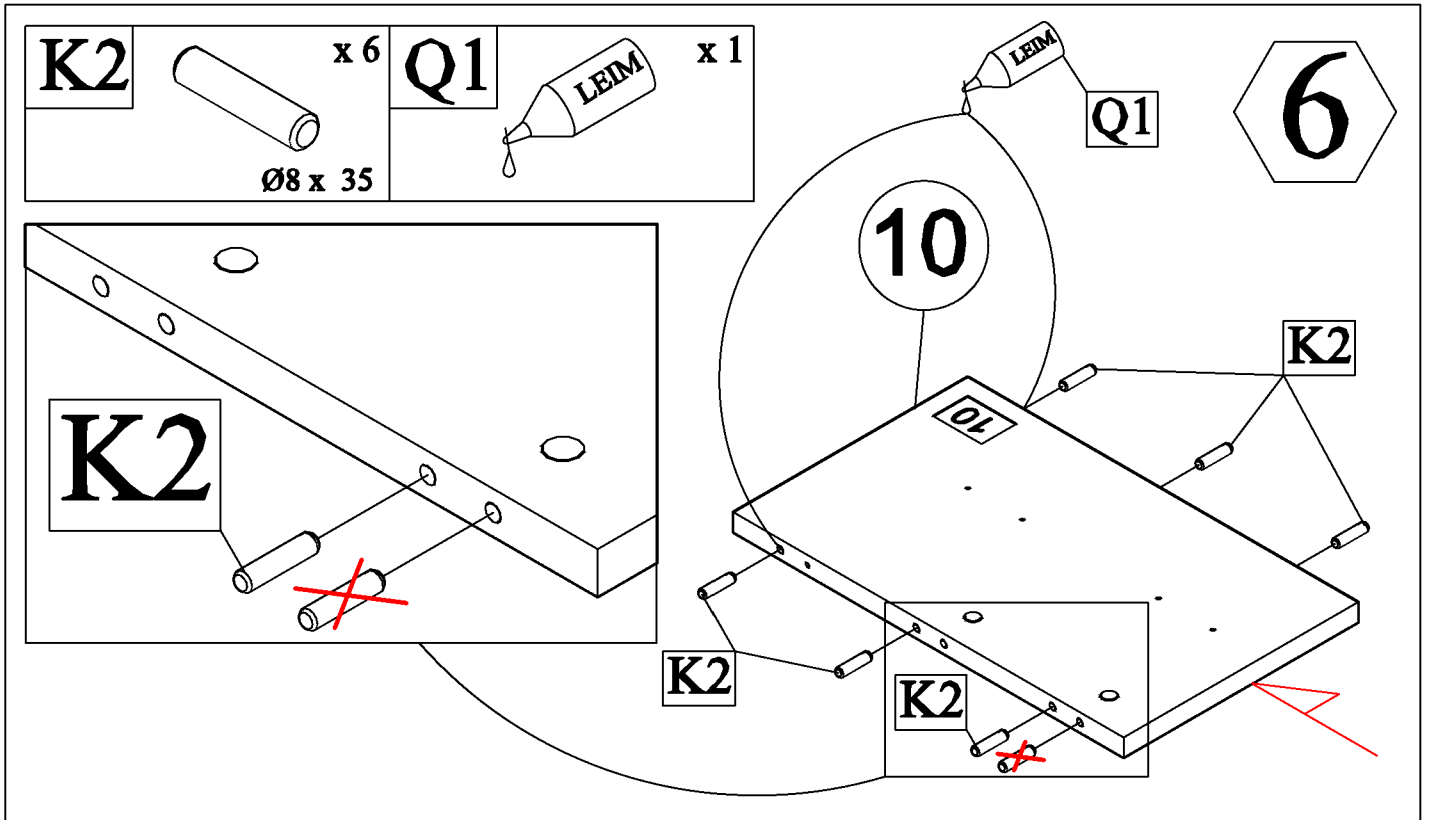
4

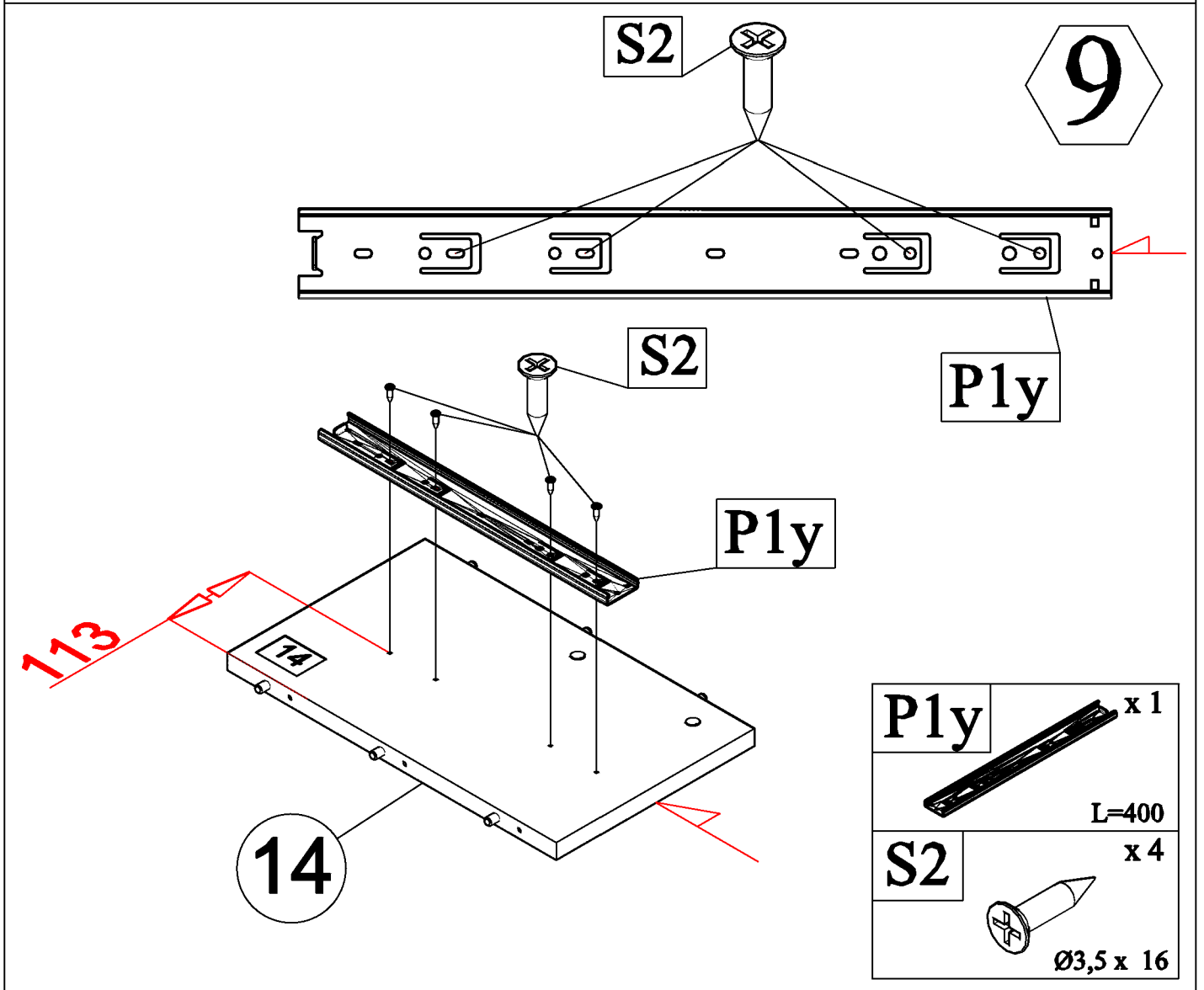
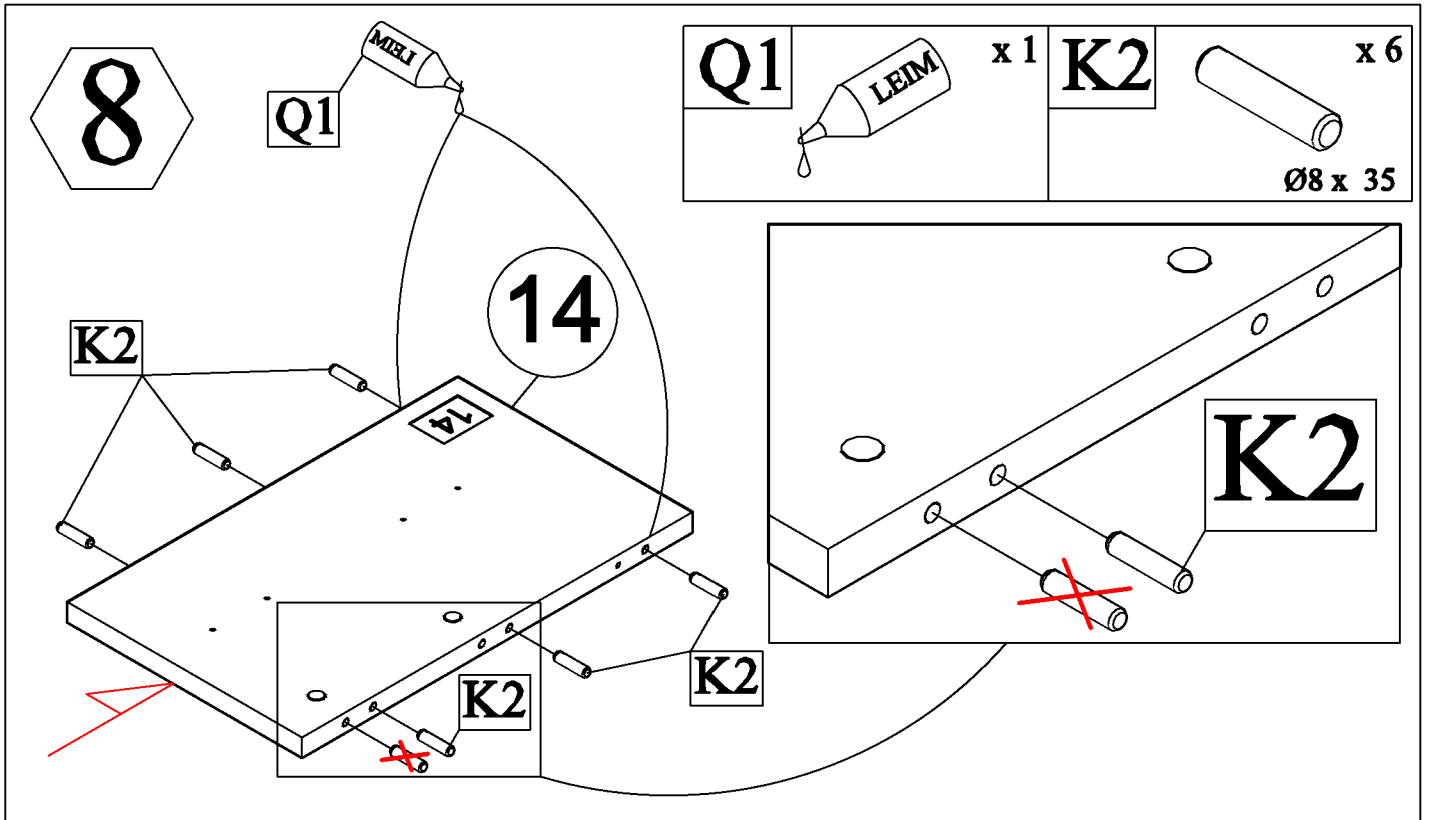


K2		x 4
		Ø8 x 35
Q1		x 1

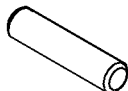
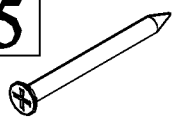
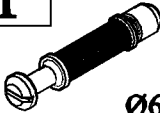
5

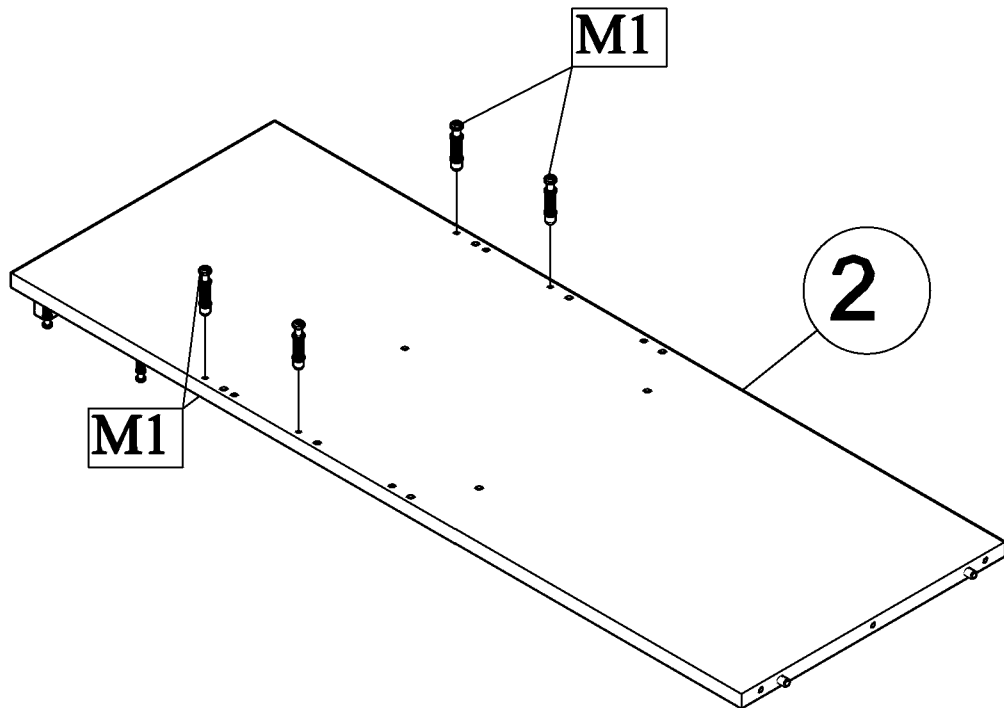
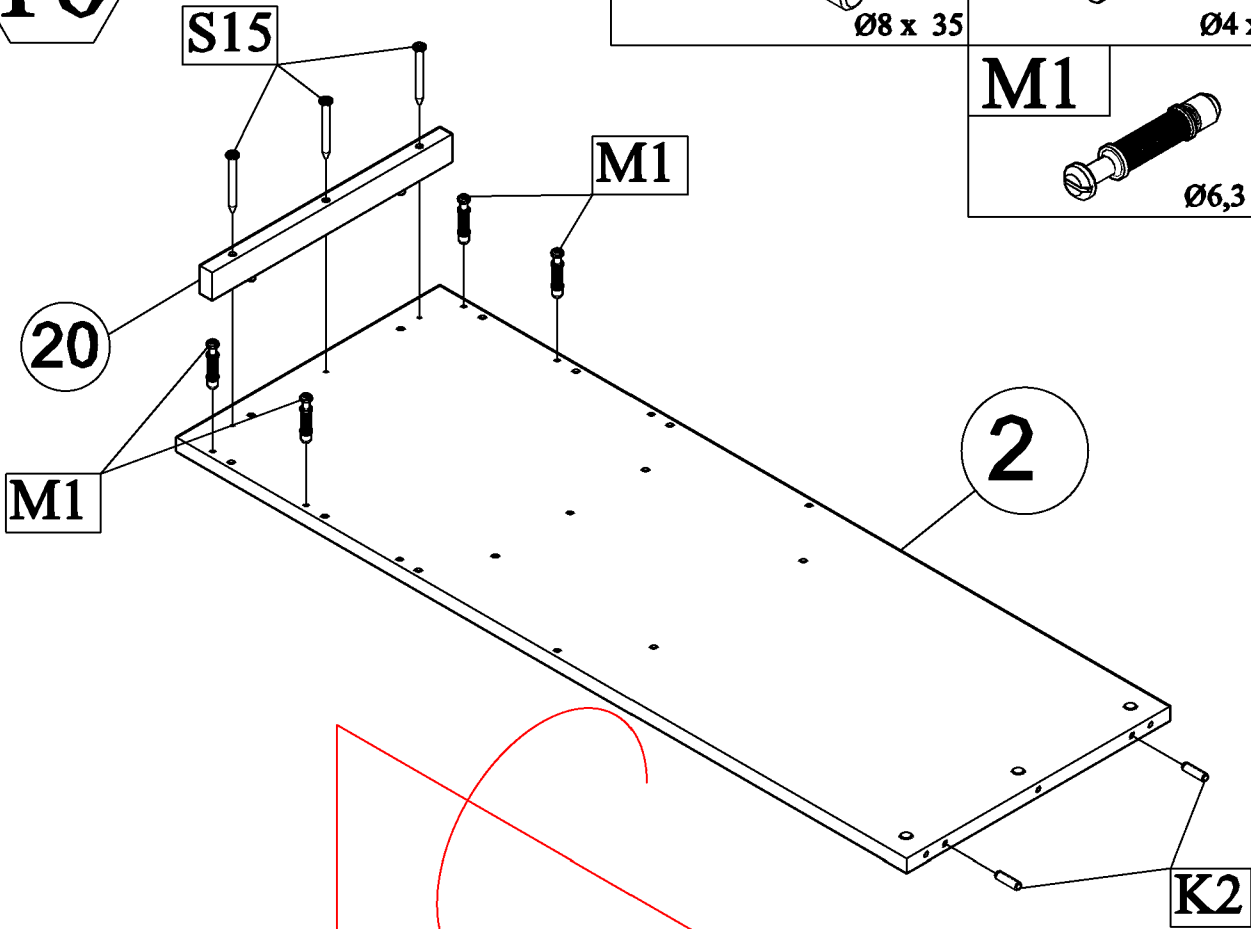


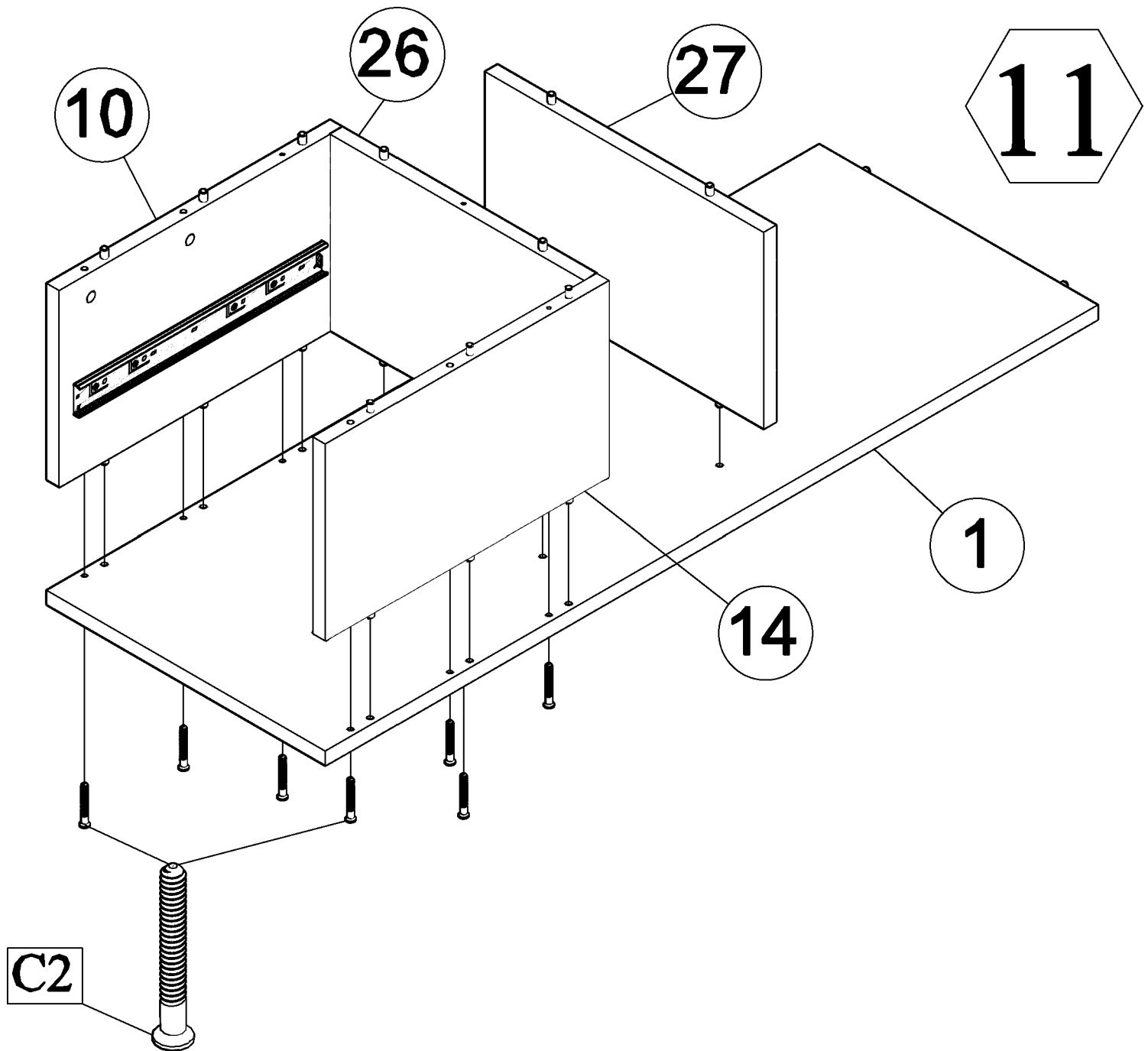
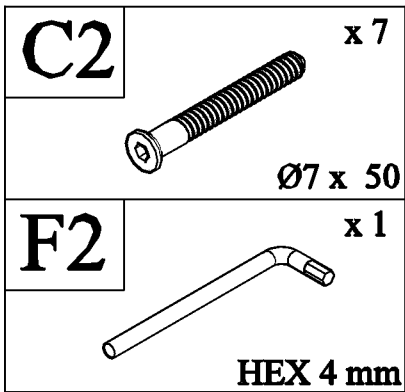




10

K2	x2	S15	x3
	$\varnothing 8 \times 35$		$\varnothing 4 \times 55$
M1	x8		$\varnothing 6,3 / 34$





12

C2

C2

2

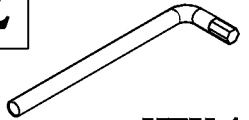
11/44

M2

M2

F2

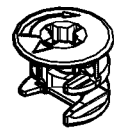
x 1



HEX 4 mm

M2

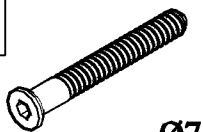
x 4



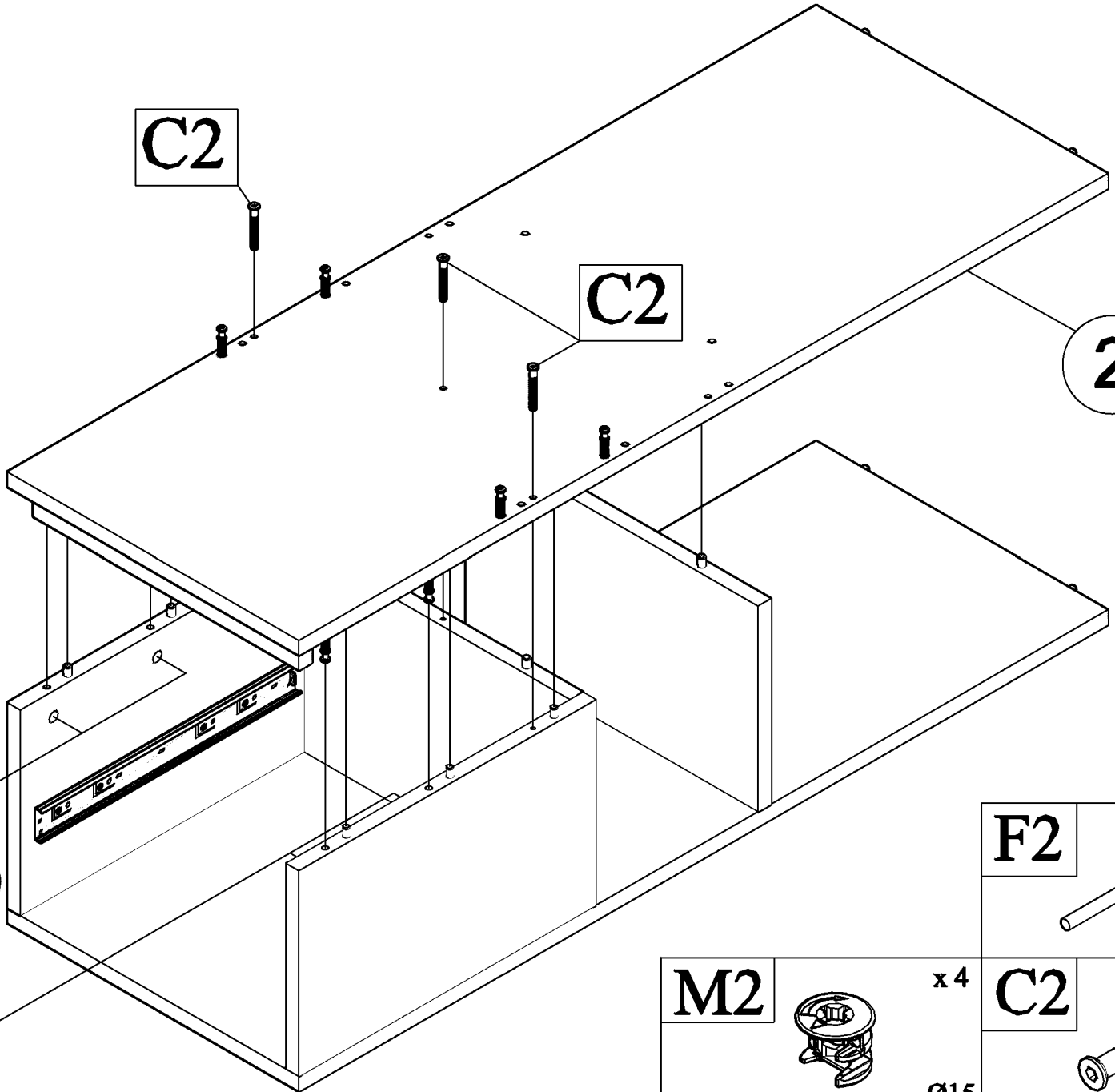
Ø15

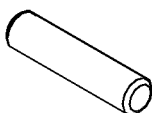
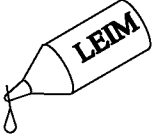
C2

x 3

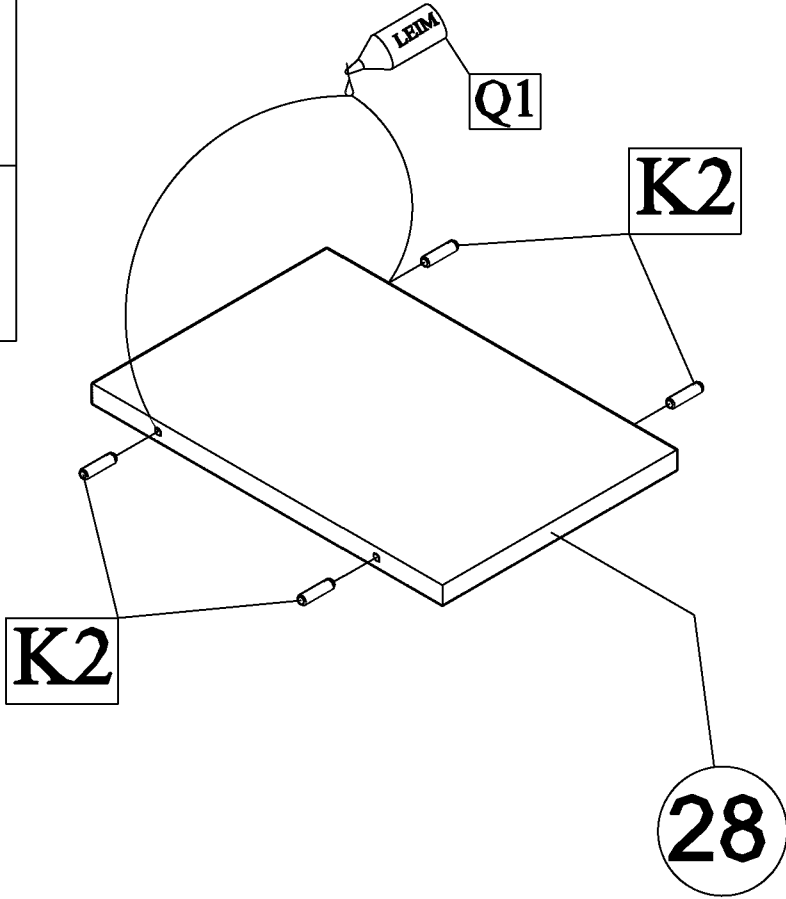


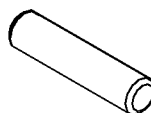

Ø7 x 50



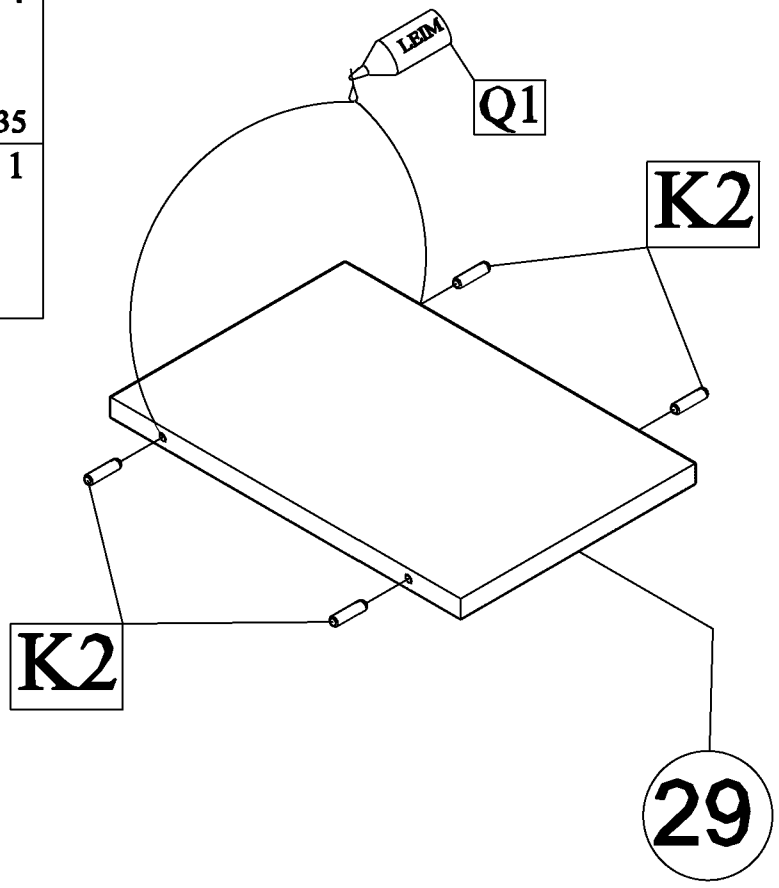
K2		x 4
		Ø8 x 35
Q1		x 1

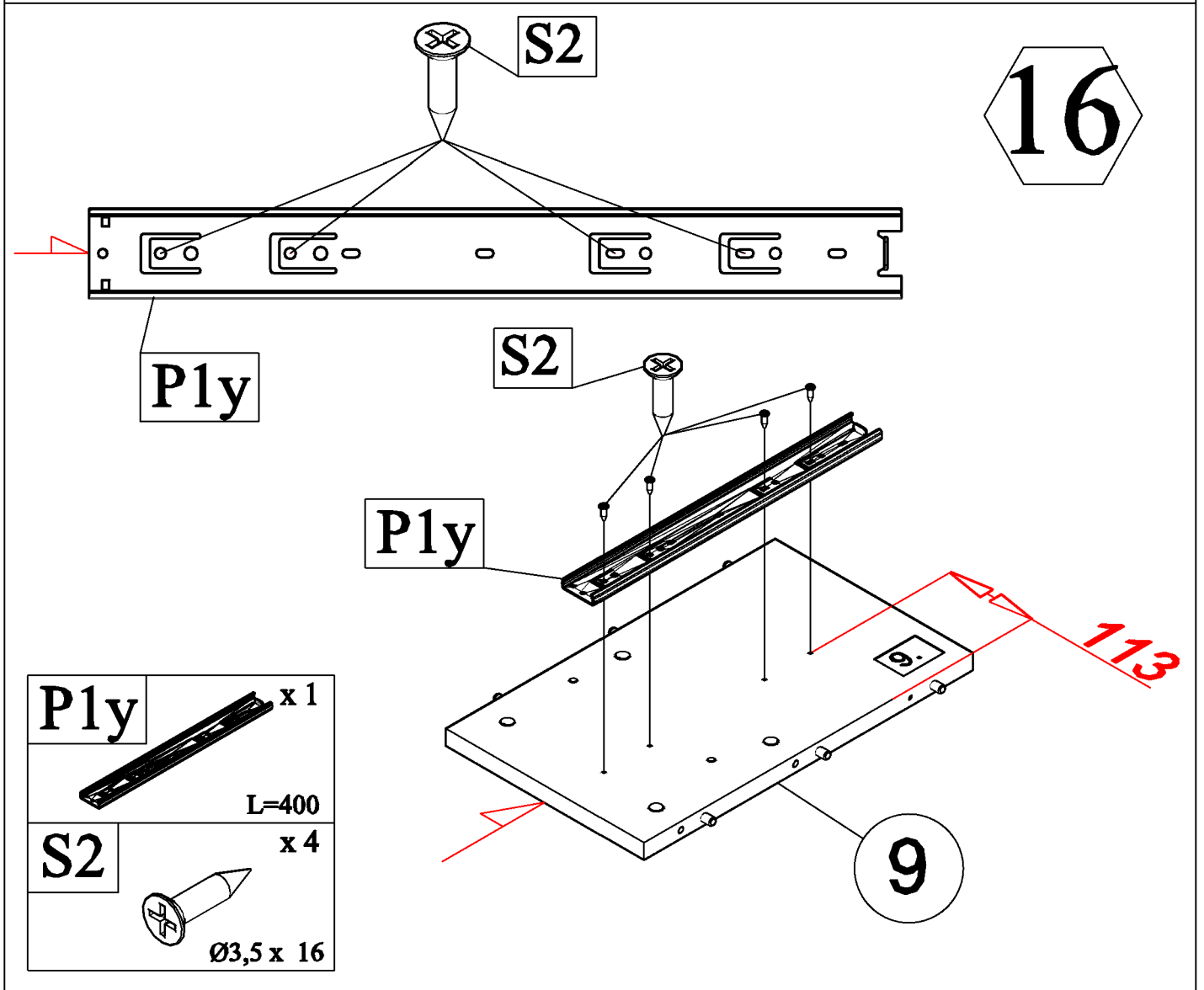
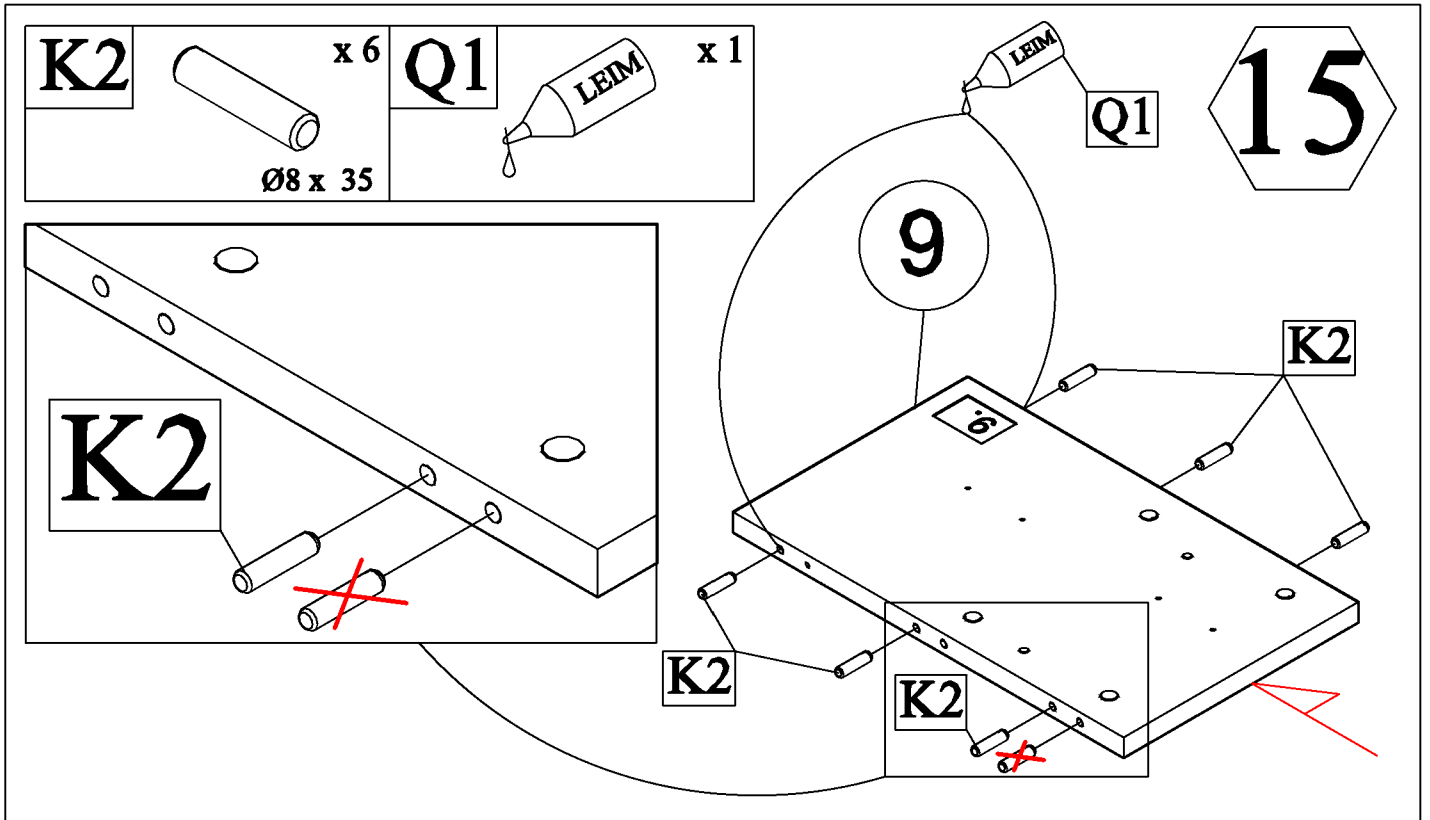
13



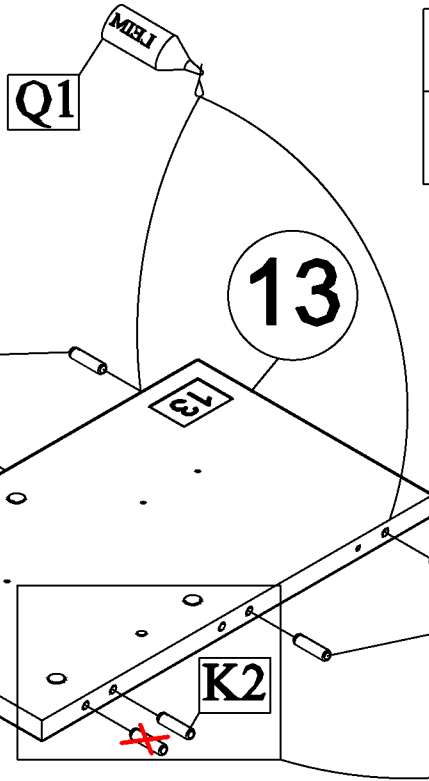
K2		x 4
		Ø8 x 35
Q1		x 1


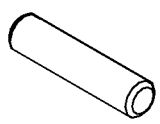
14

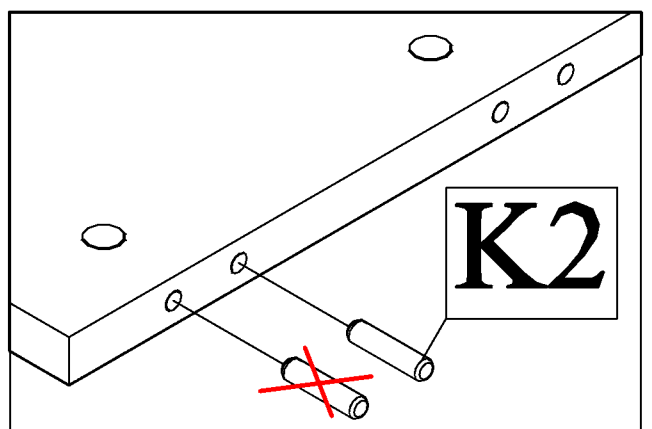




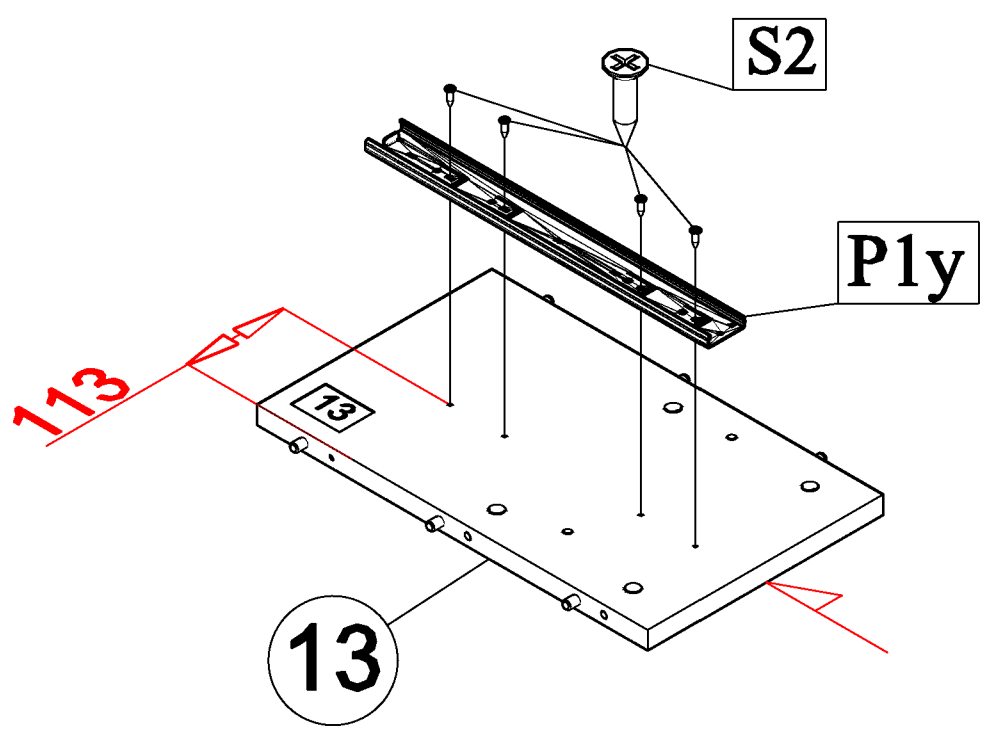
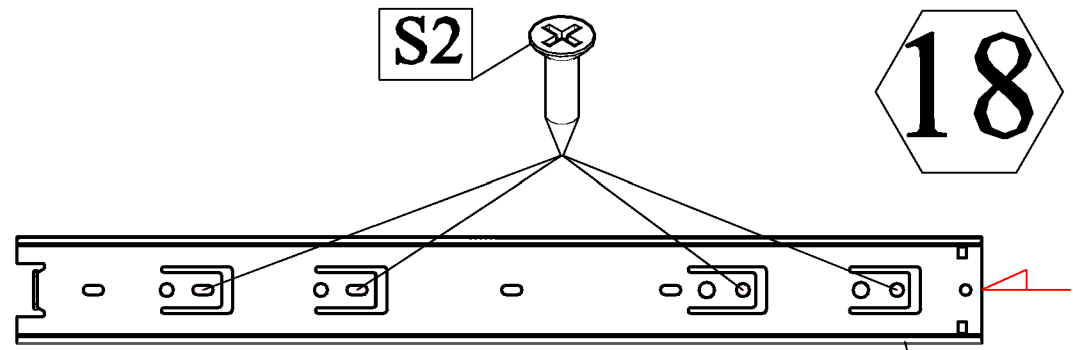
17

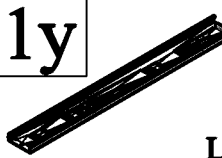
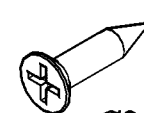


Q1		x 1	K2		x 6
				Ø8 x 35	

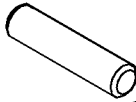
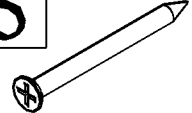
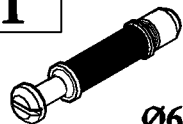


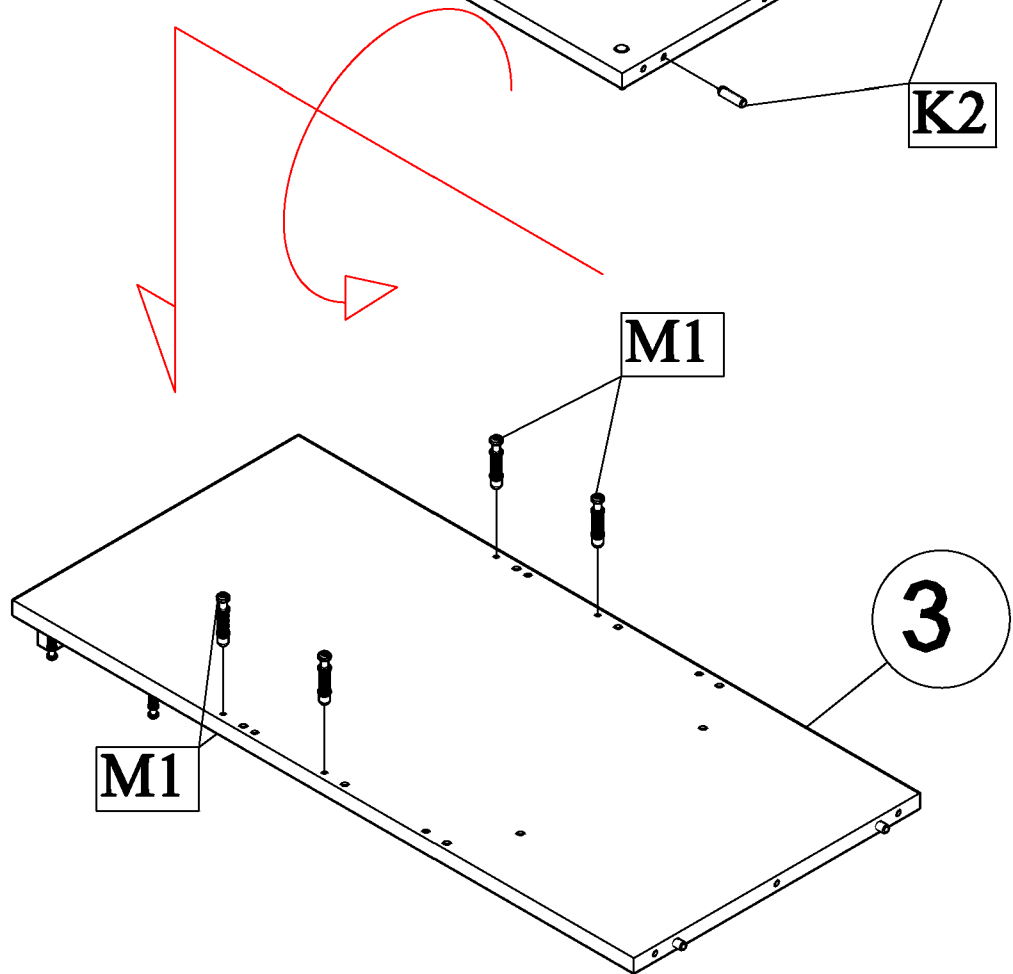
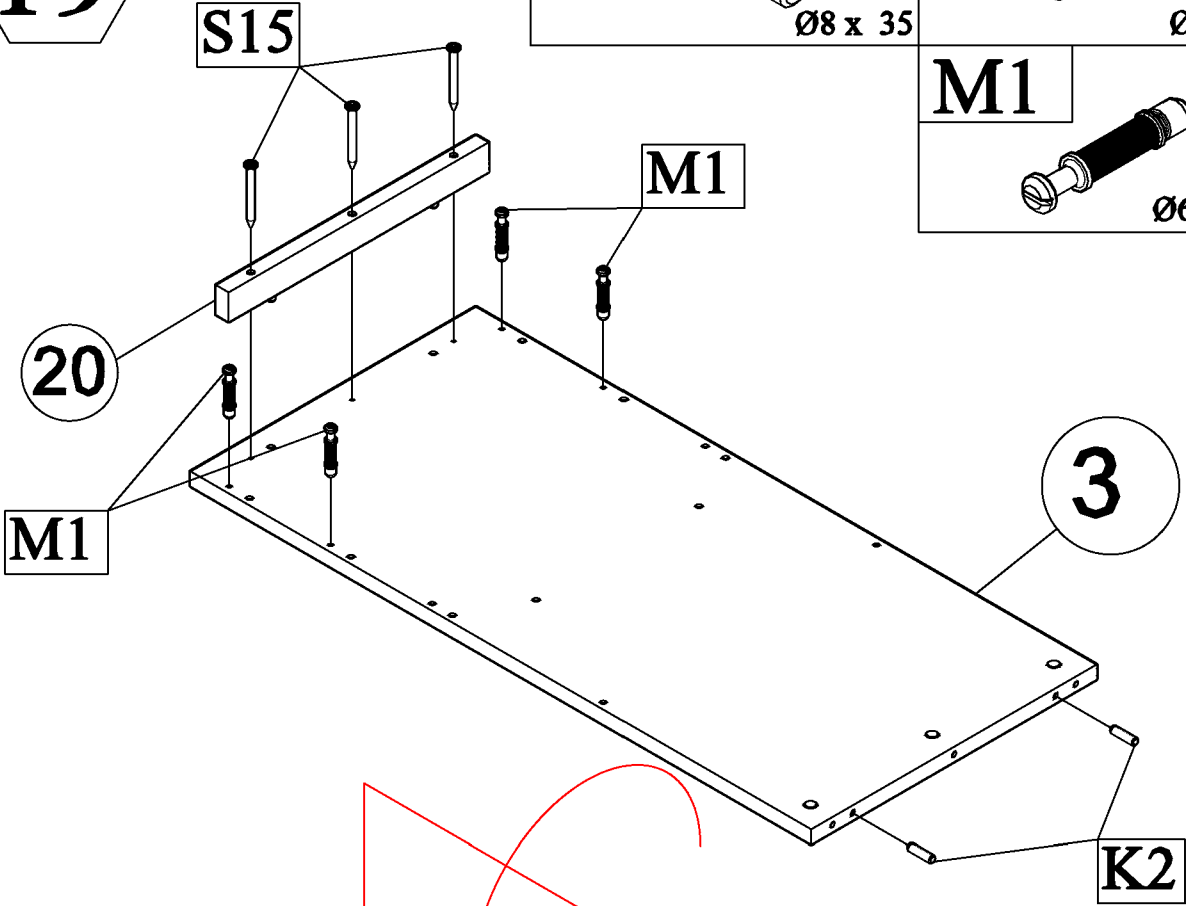
18



Ply		x 1
		L=400
S2		x 4
		Ø3,5 x 16

19

K2	x 2	S15	x 3
			
	Ø8 x 35		Ø4 x 55
M1	x 8		
			
	Ø6,3 / 34		



20

9

28

13

M2

M2

C2

F2

x 1

HEX 4 mm

M2

x 4

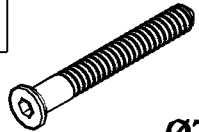
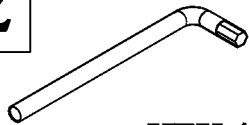
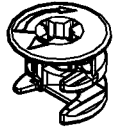
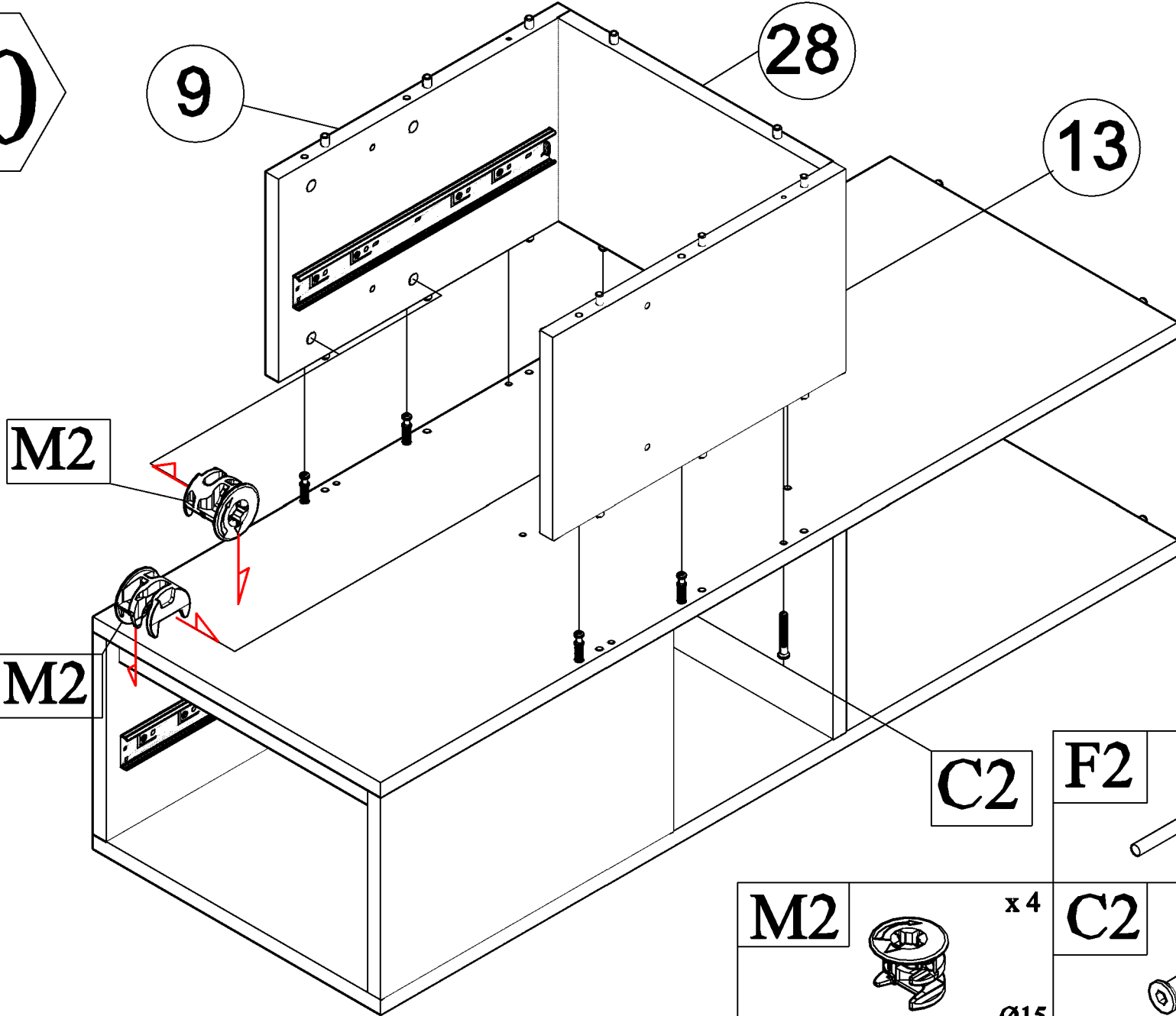
C2

x 2

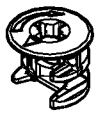
Ø15

Ø7 x 50

16/44



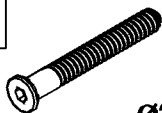
M2



x 4

Ø15

C2



x 2

Ø7 x 50

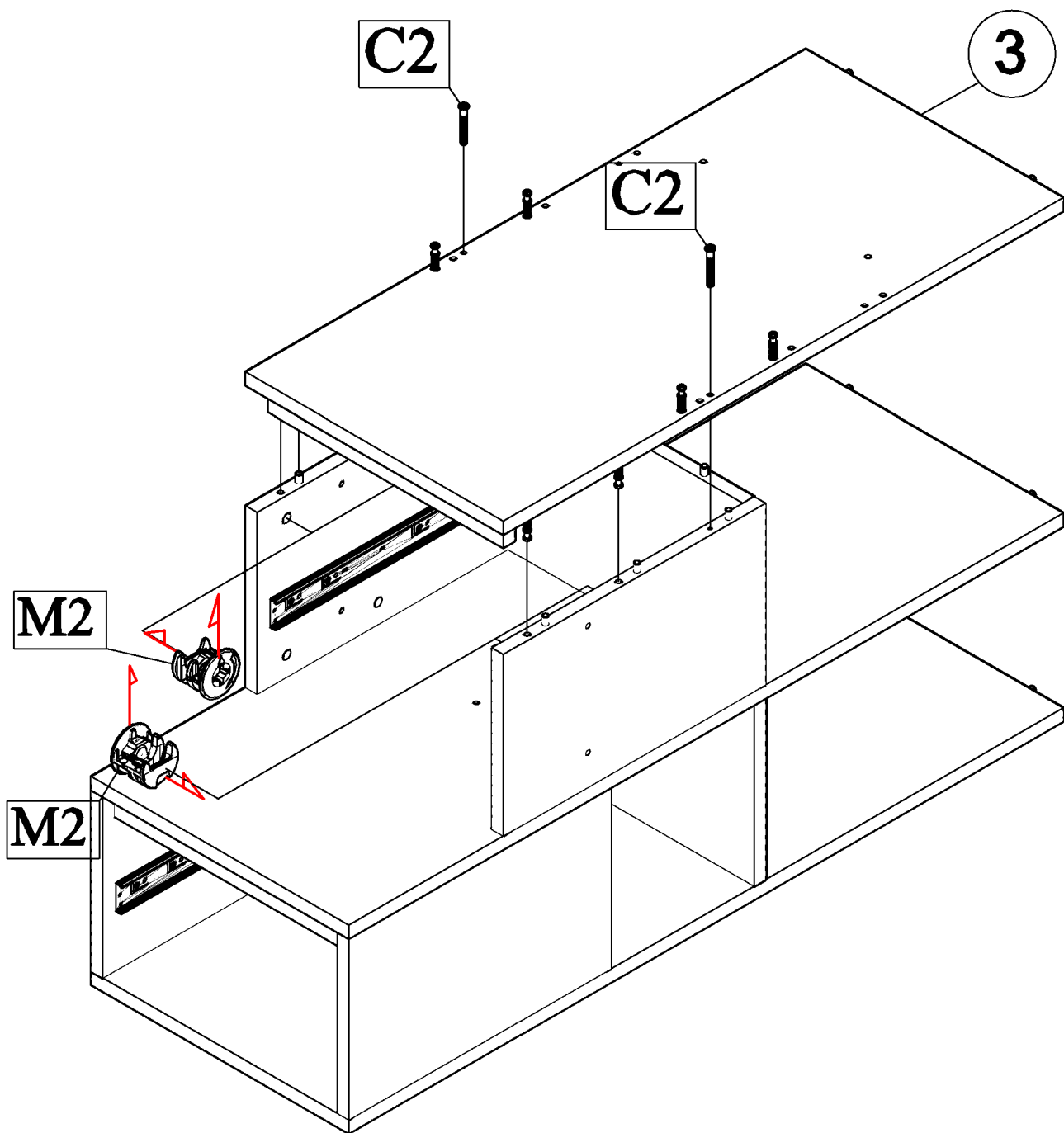
F2

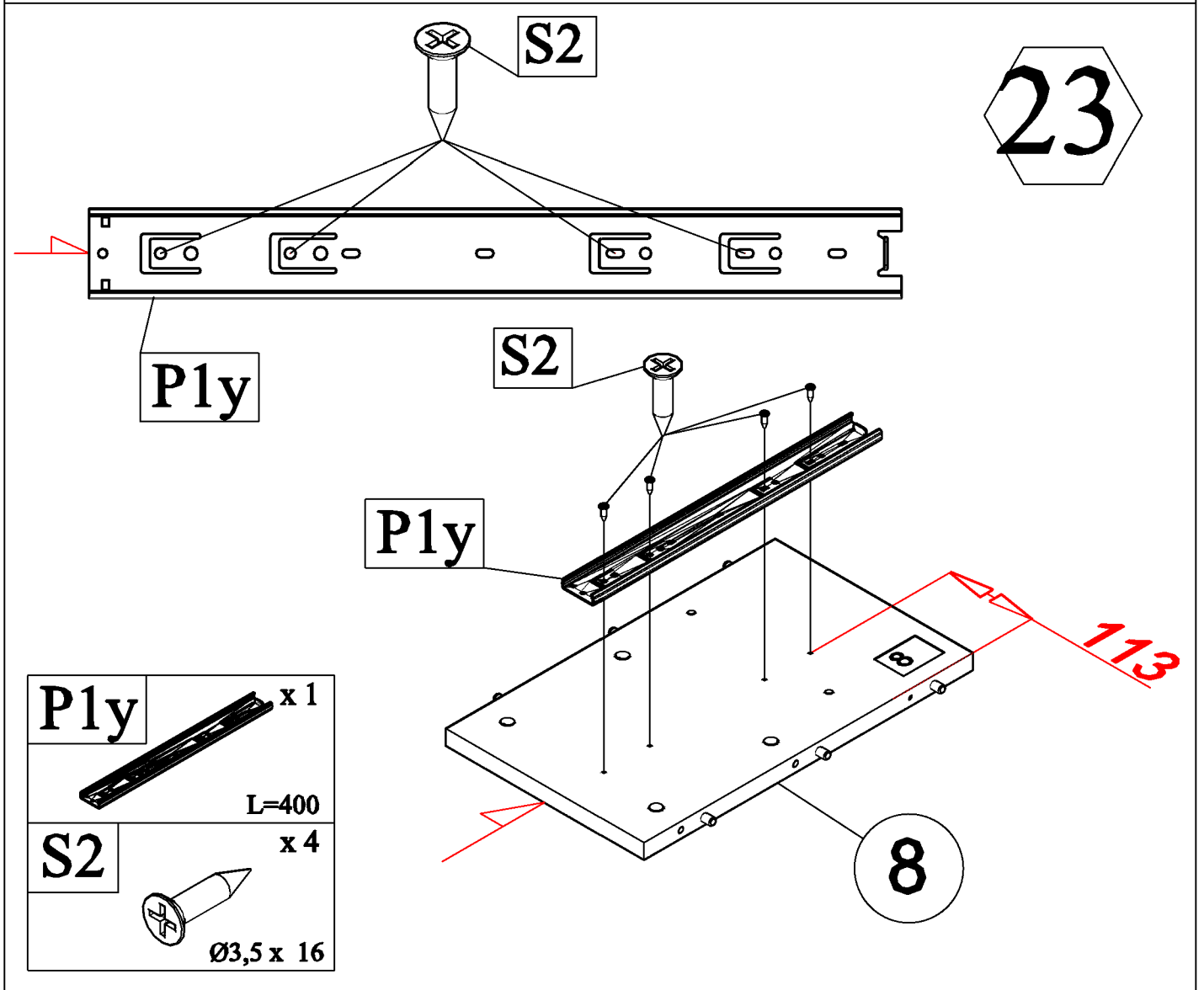
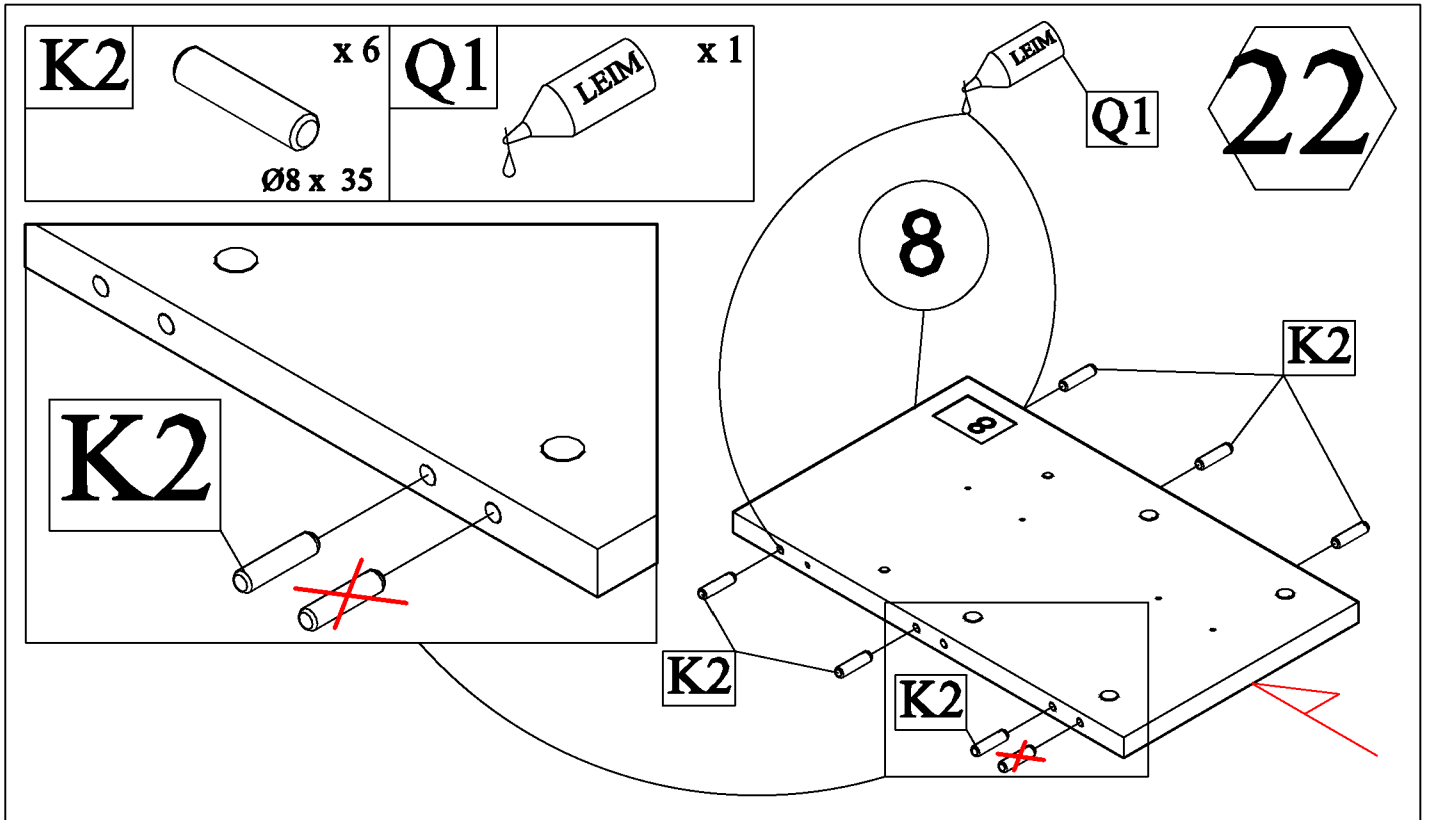


x 1

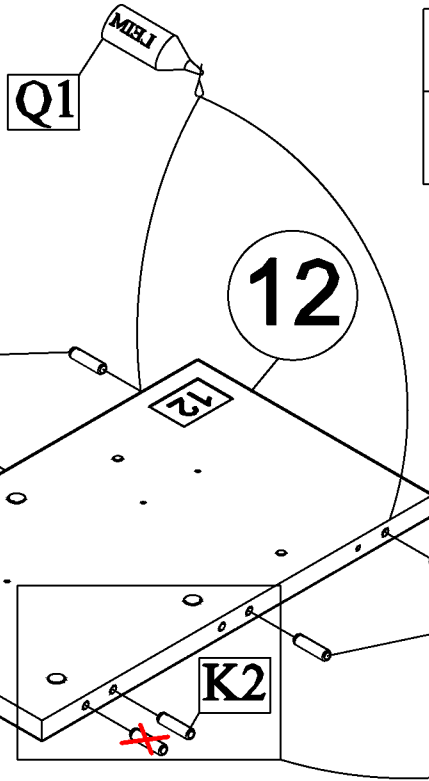
HEX 4 mm


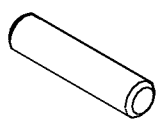
21

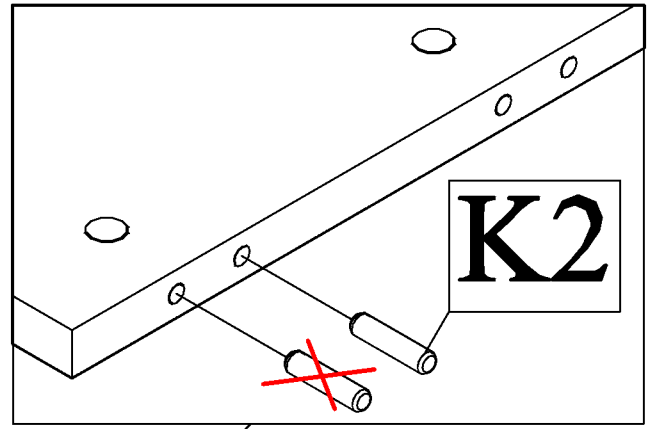




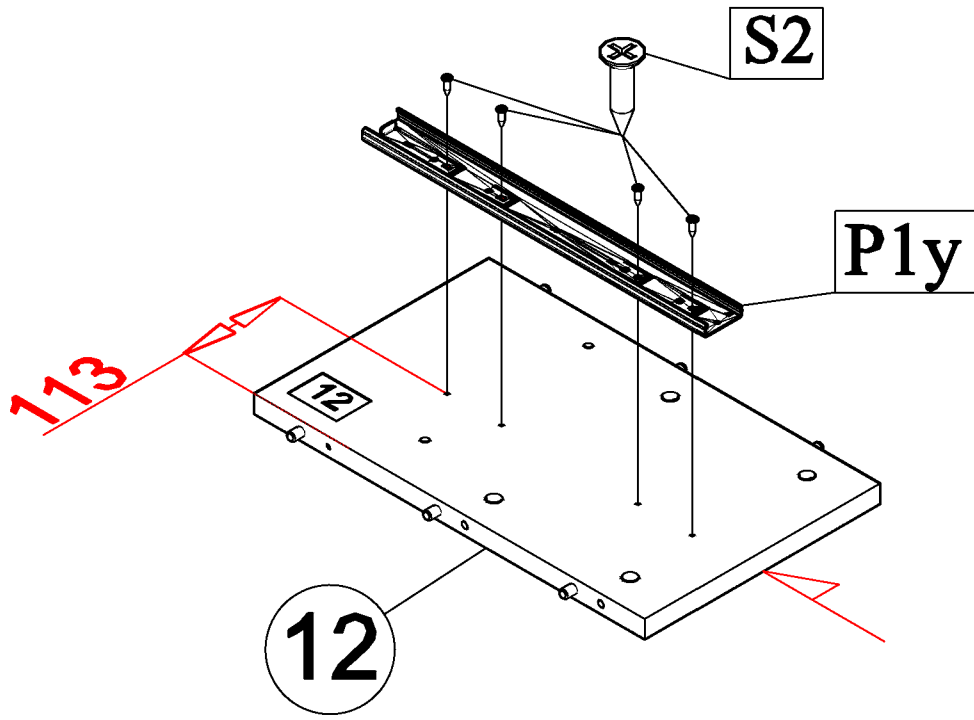
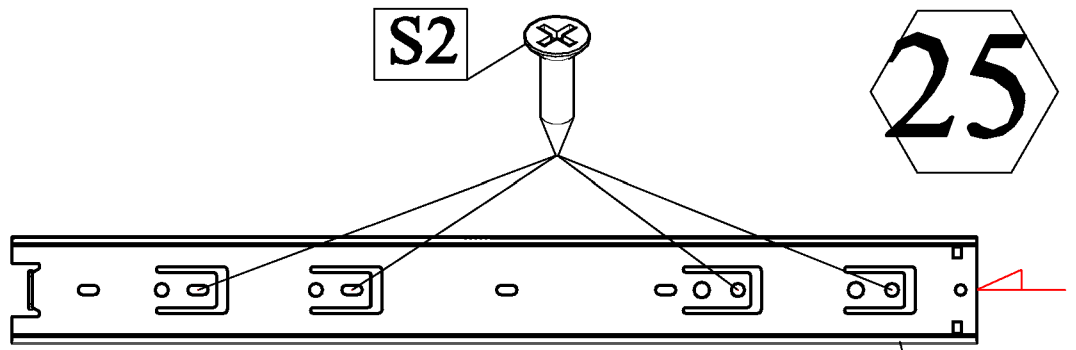
24

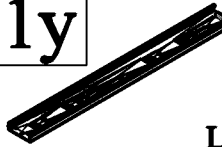
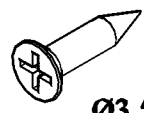


Q1	 x 1	K2	 x 6
			Ø8 x 35

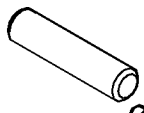
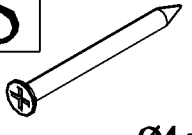
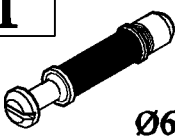


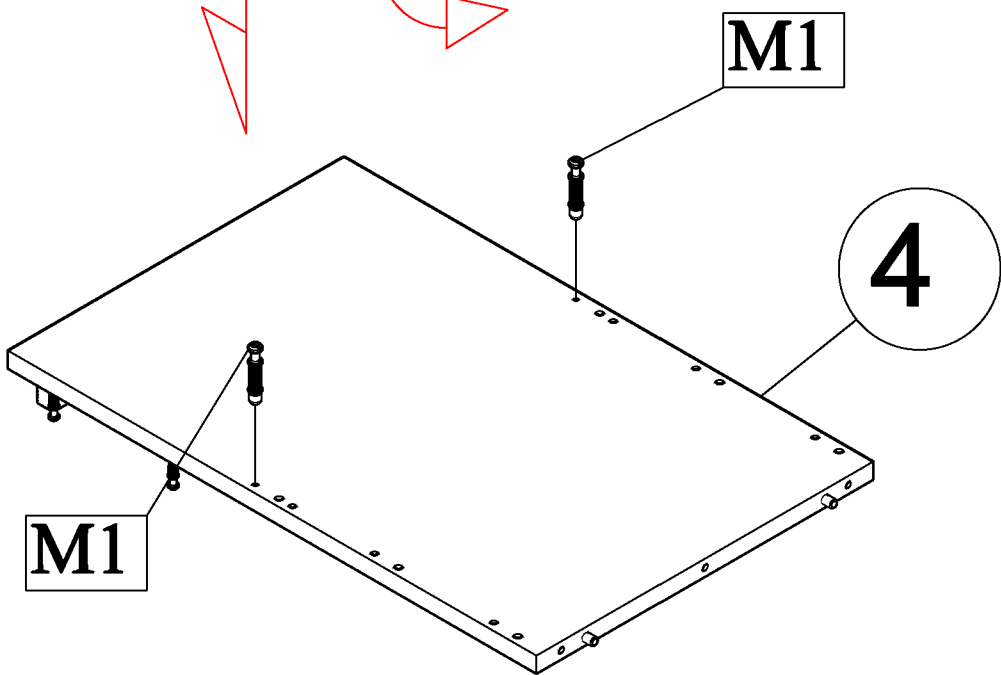
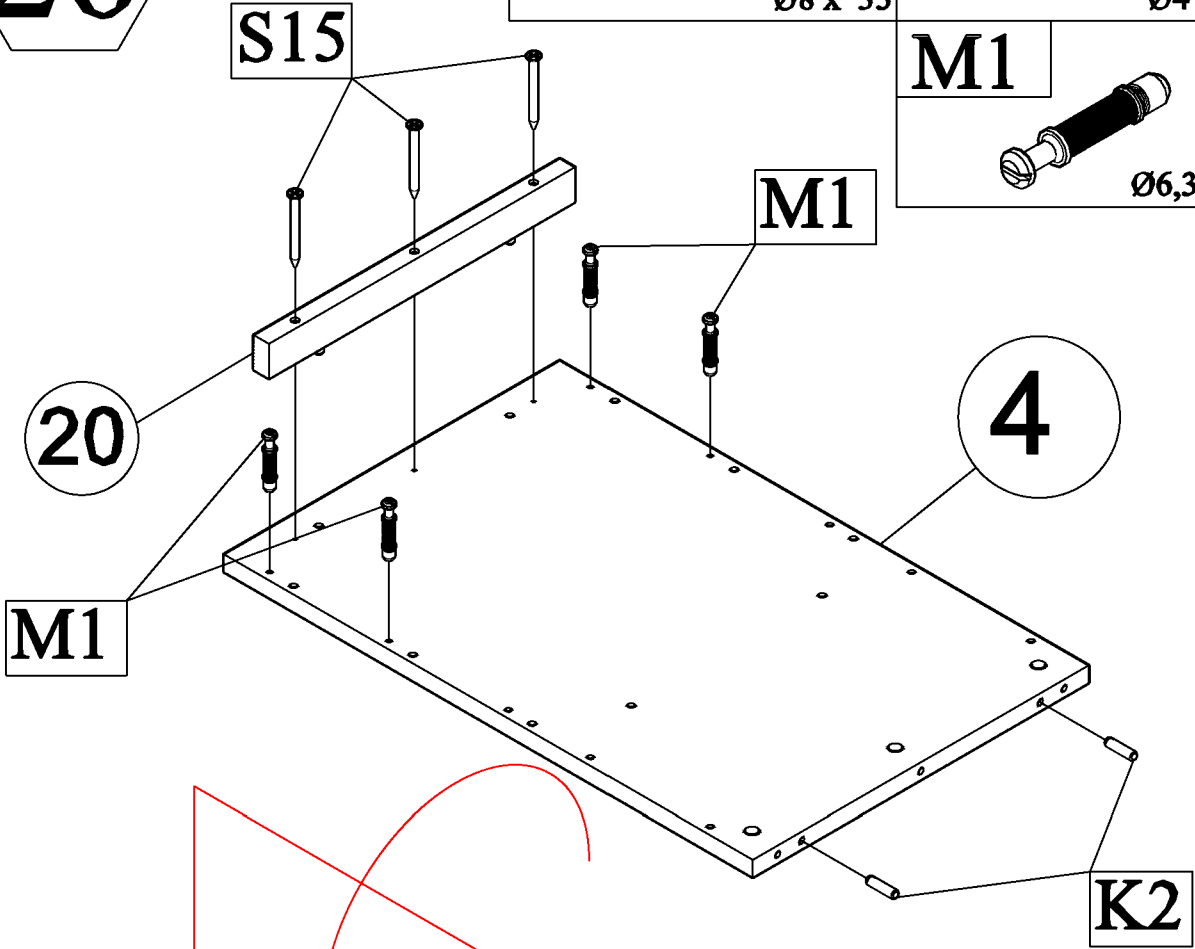
25



Ply	 x 1
	L=400
S2	 x 4
	Ø3,5 x 16

26

K2	x 2	S15	x 3
			
	Ø8 x 35		Ø4 x 55
M1	x 6		
			
	Ø6,3 / 34		

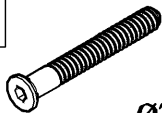


M2



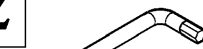
x 4

C2



x 2

F2



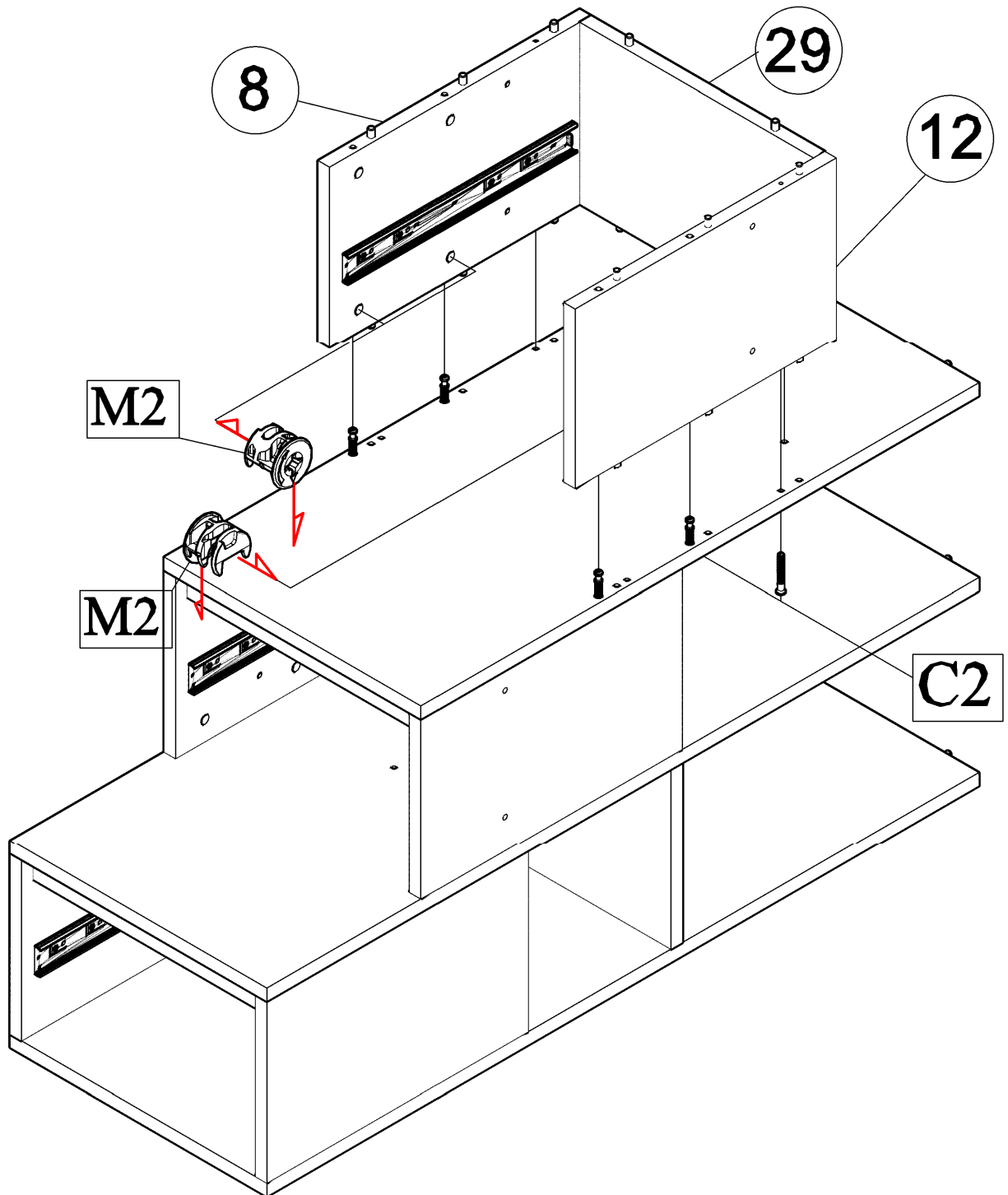
x 1

Ø15

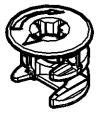
Ø7 x 50

HEX 4 mm

27



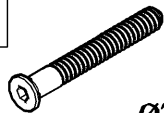
M2



x 4

C2

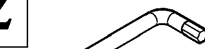
x 2



Ø7 x 50

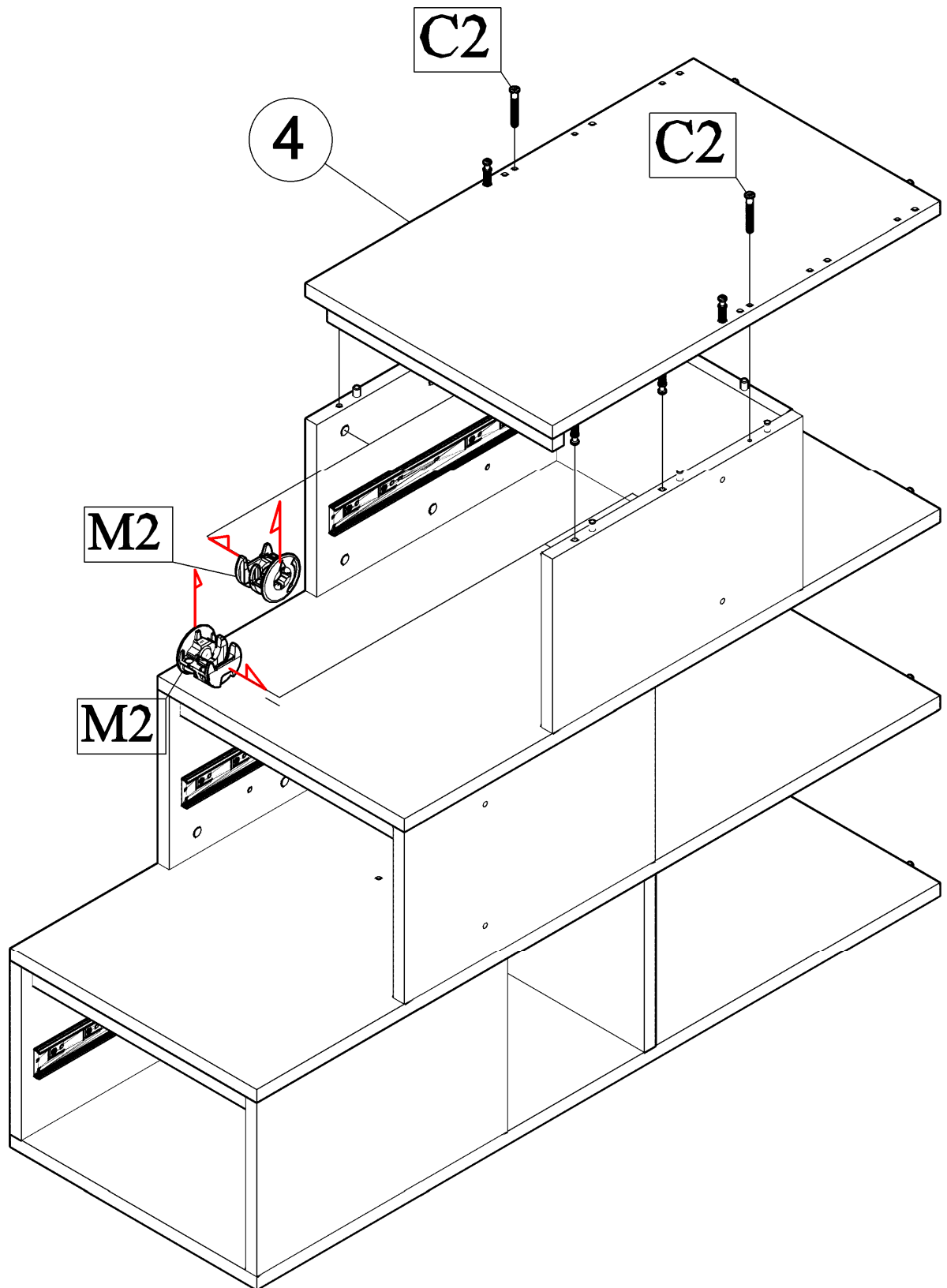
F2

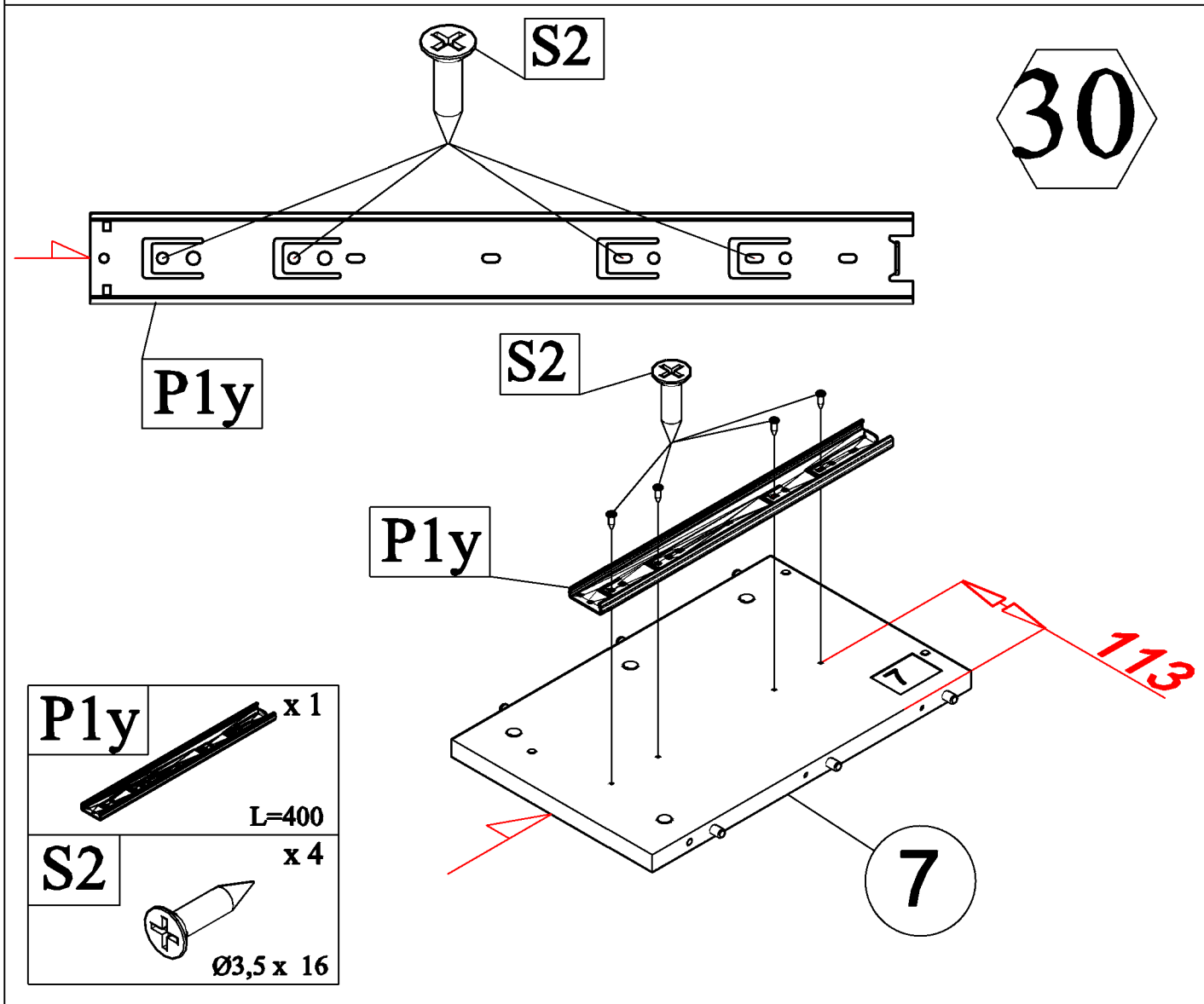
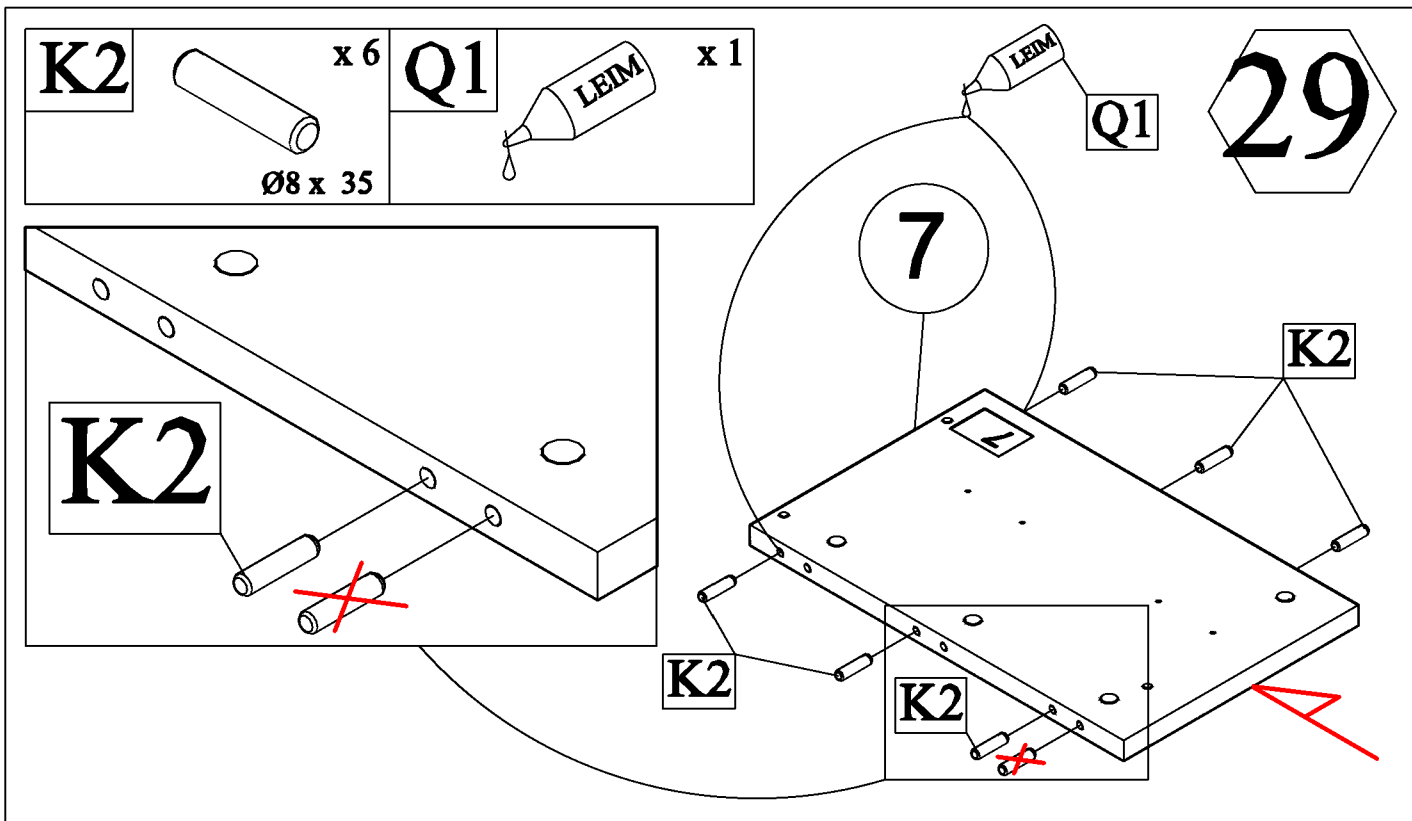
x 1



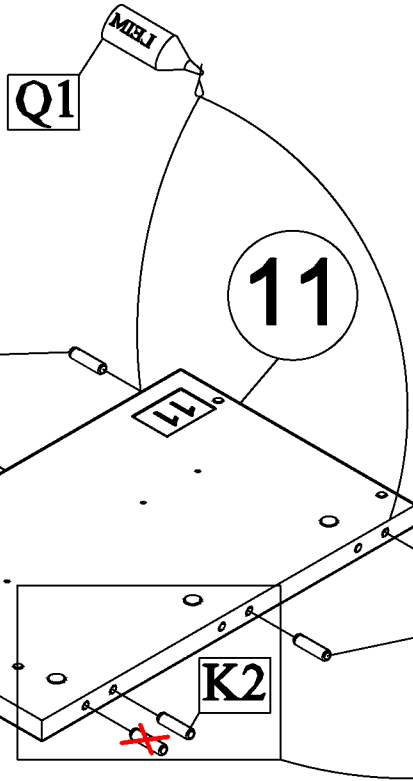
HEX 4 mm


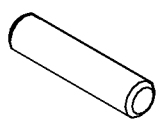
28

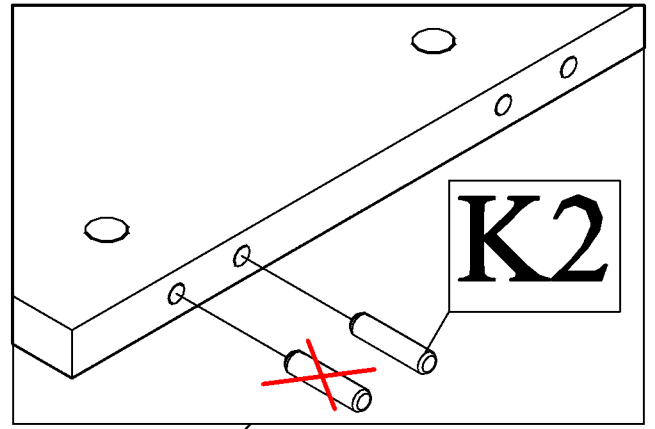




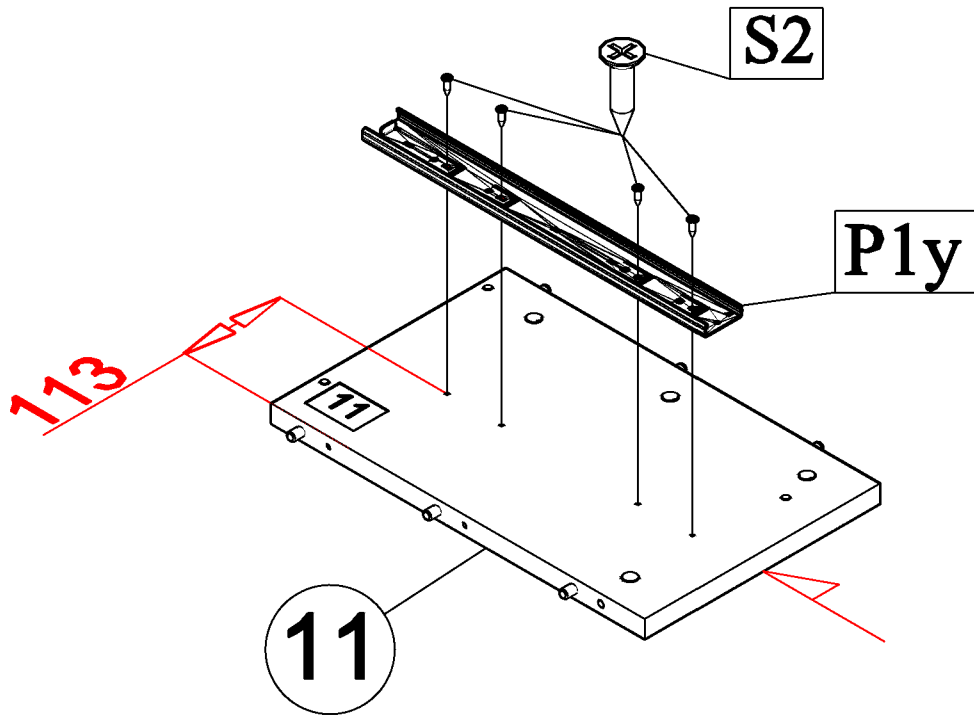
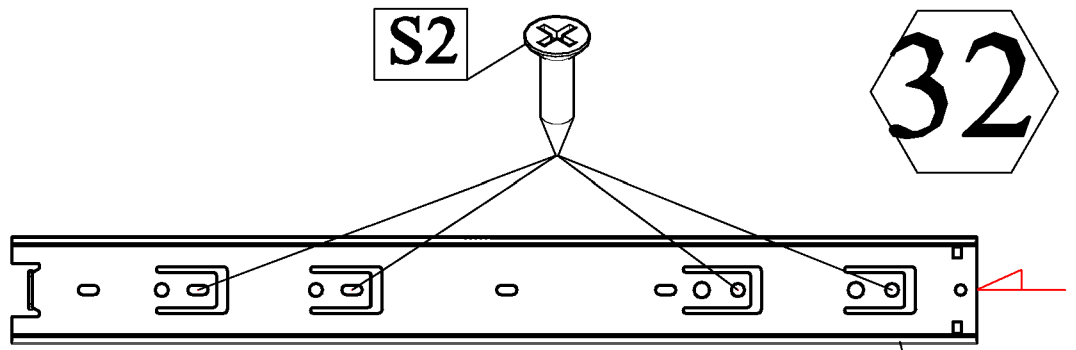
31

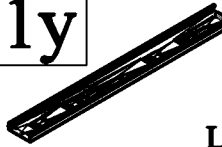
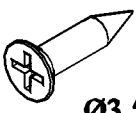


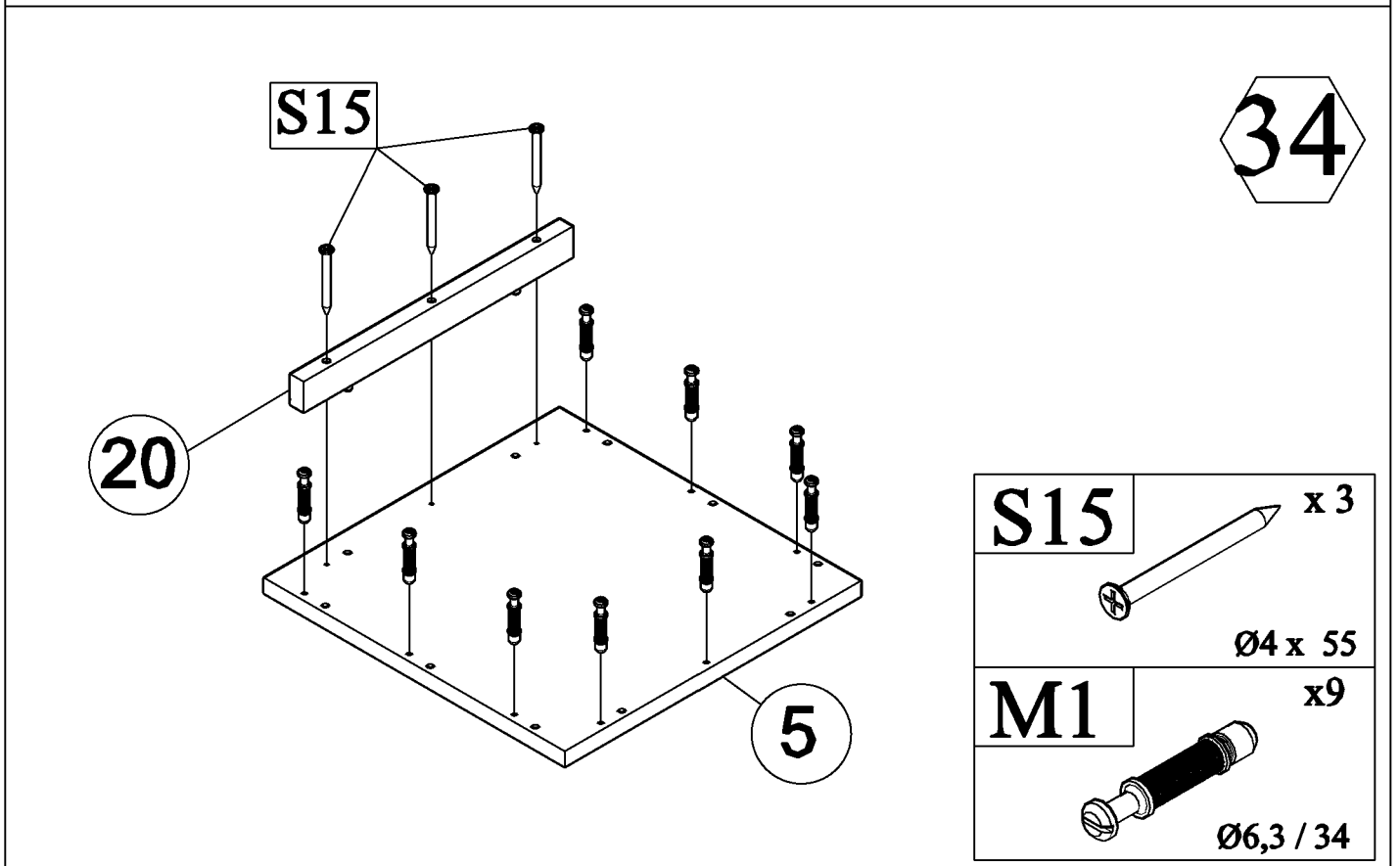
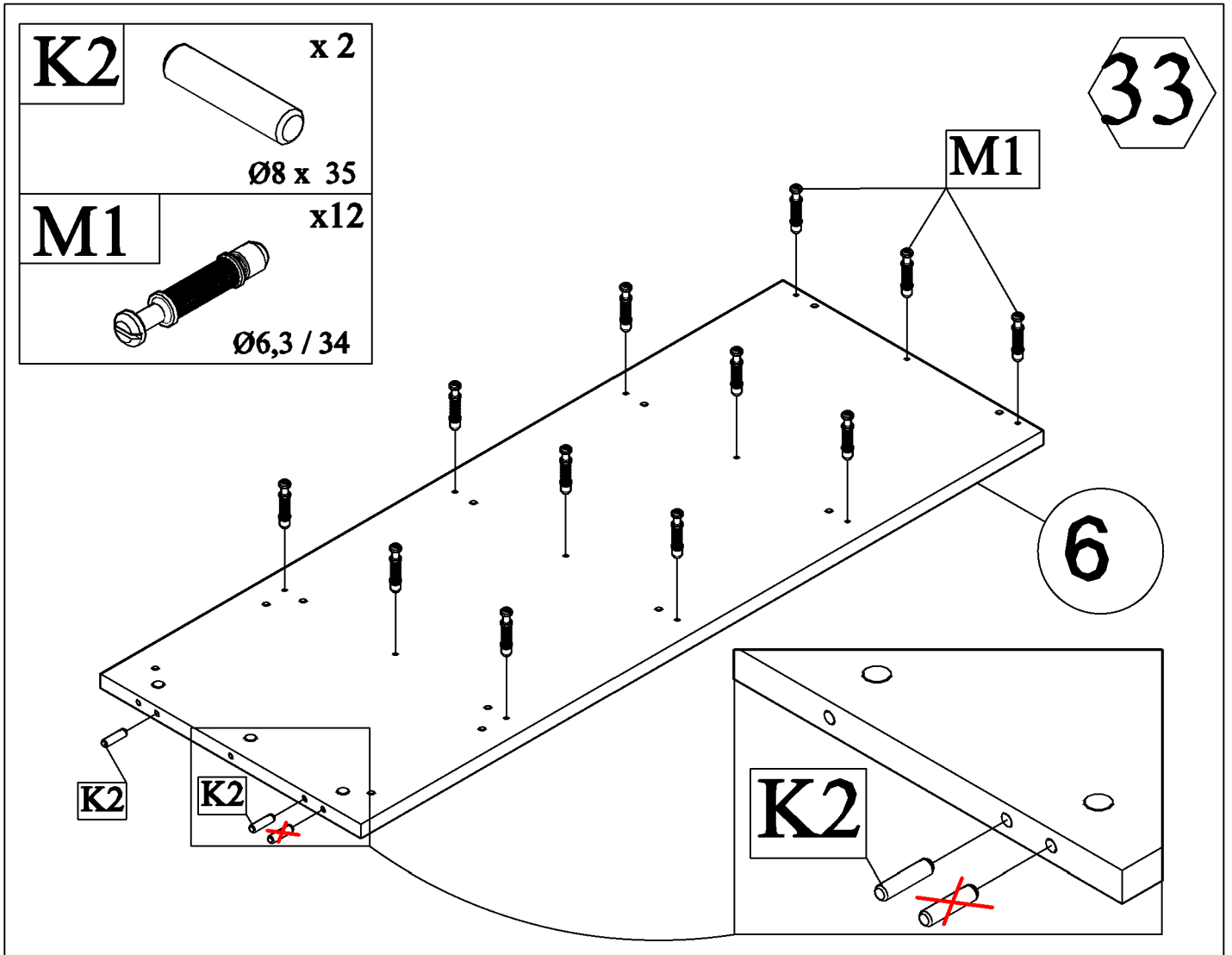
Q1	 x 1	K2	 x 6
		Ø8 x 35	



32



Ply	 x 1
L=400	
S2	 x 4
Ø3,5 x 16	

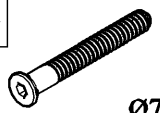


M2



x 2

C2



x 4

F2



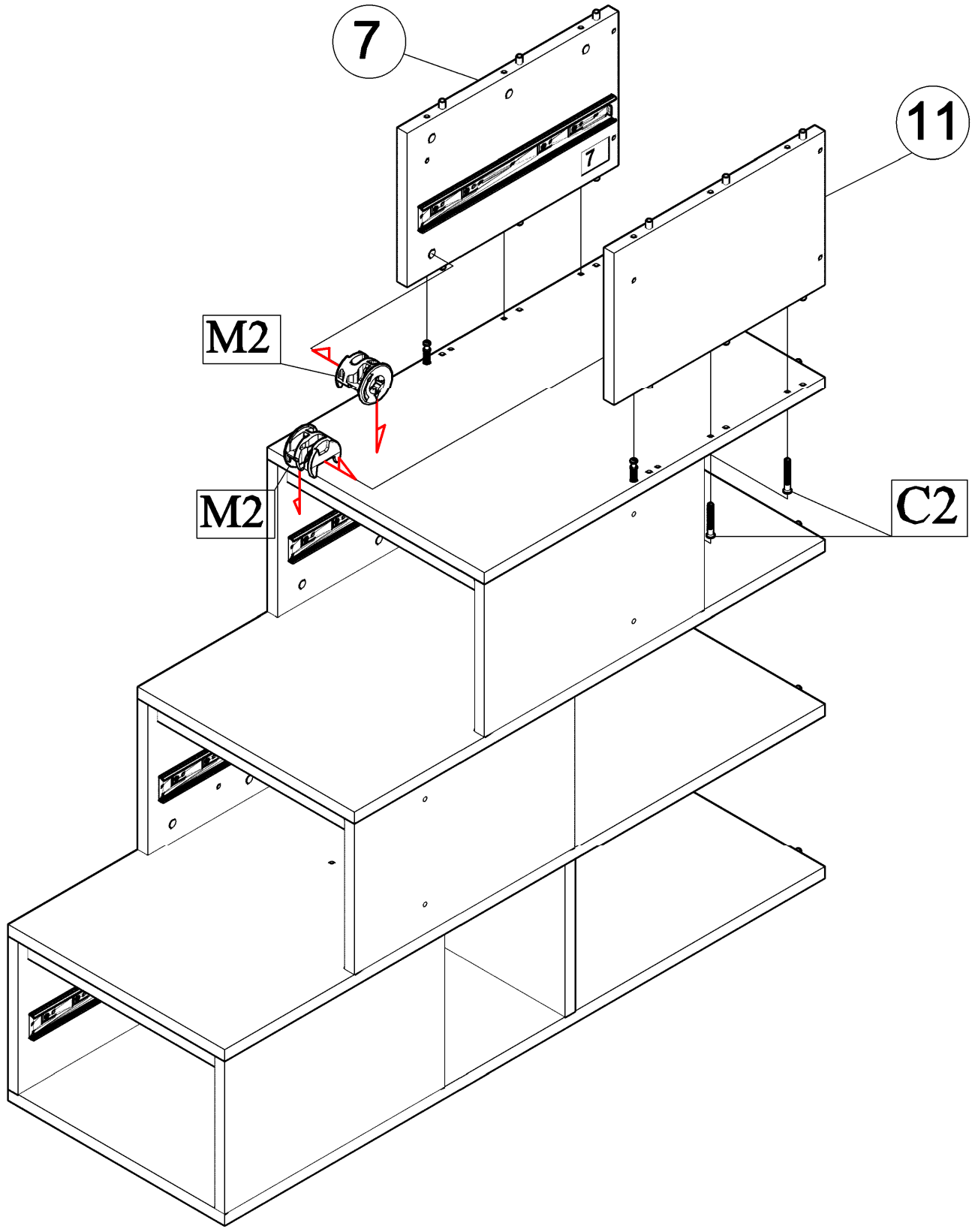
x 1

Ø15

Ø7 x 50

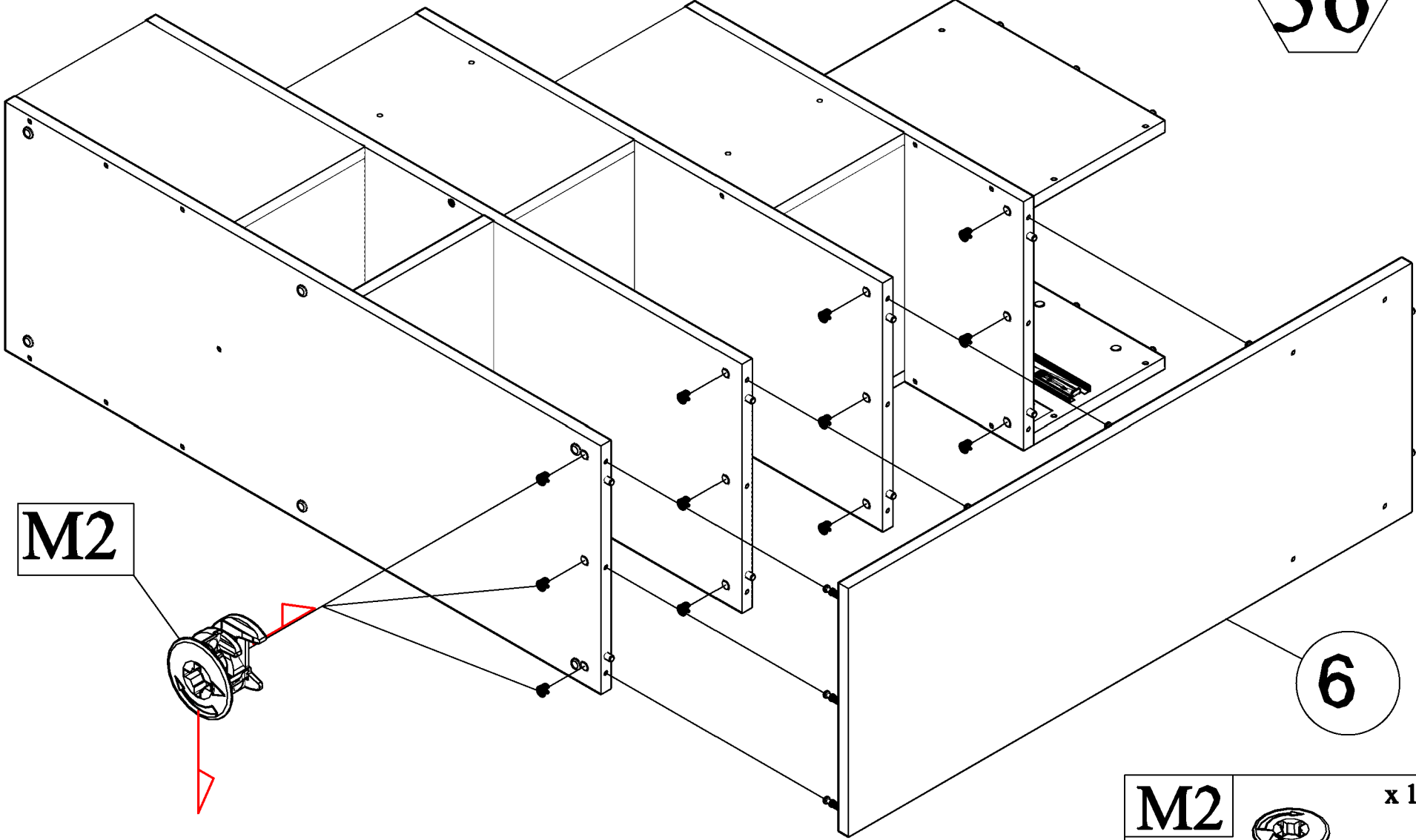
HEX 4 mm

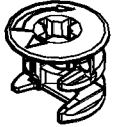
35



36

27/44



M2		x 12
		Ø15

M2



x 9

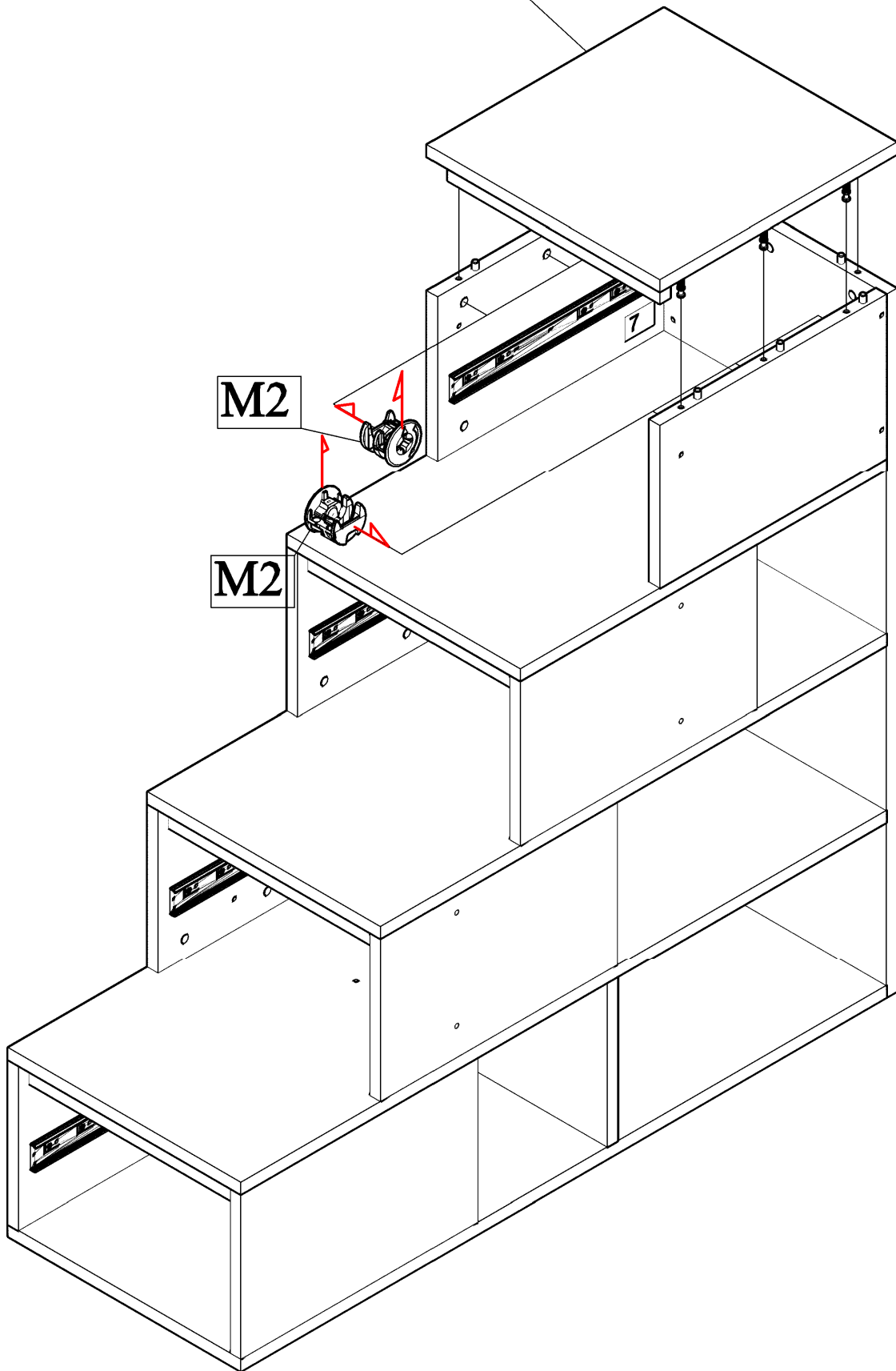
Ø15

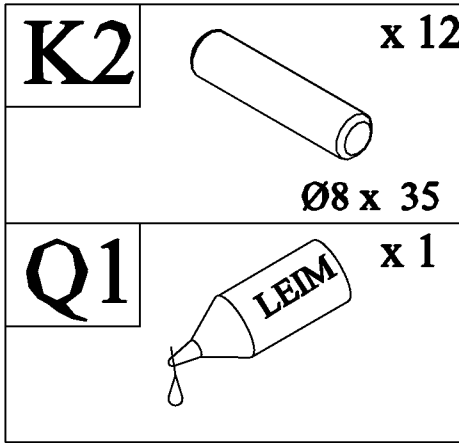
37

5

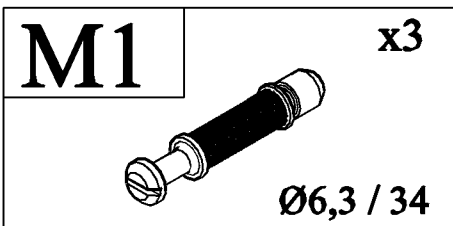
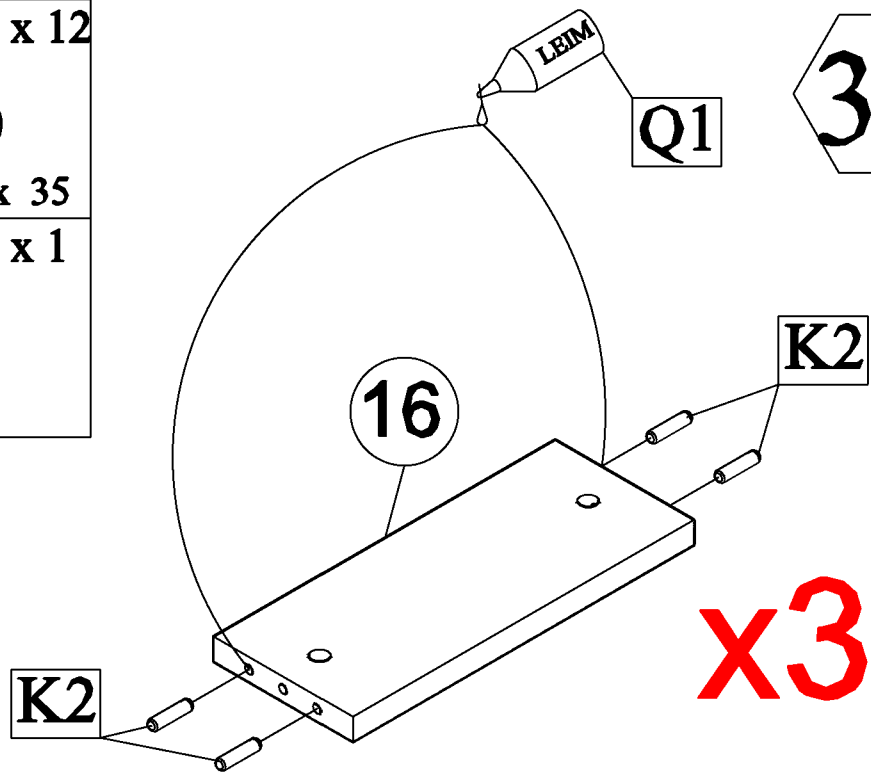
M2

M2

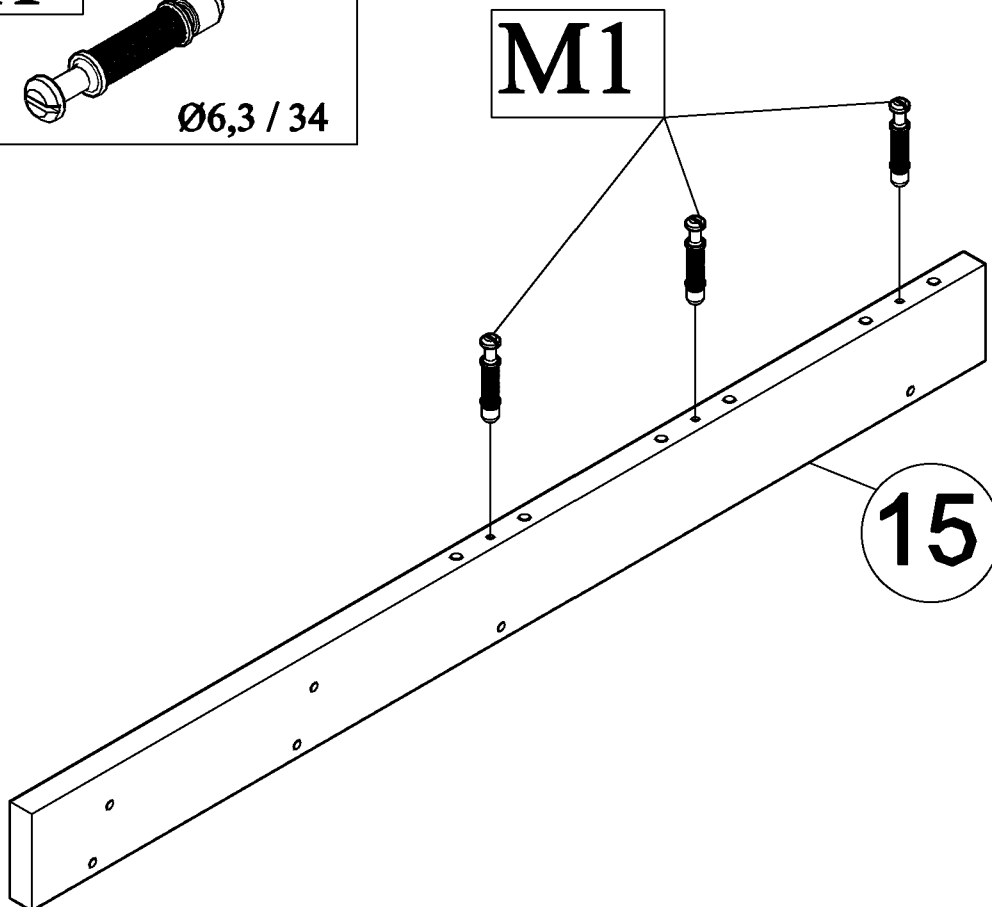


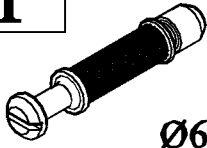


38

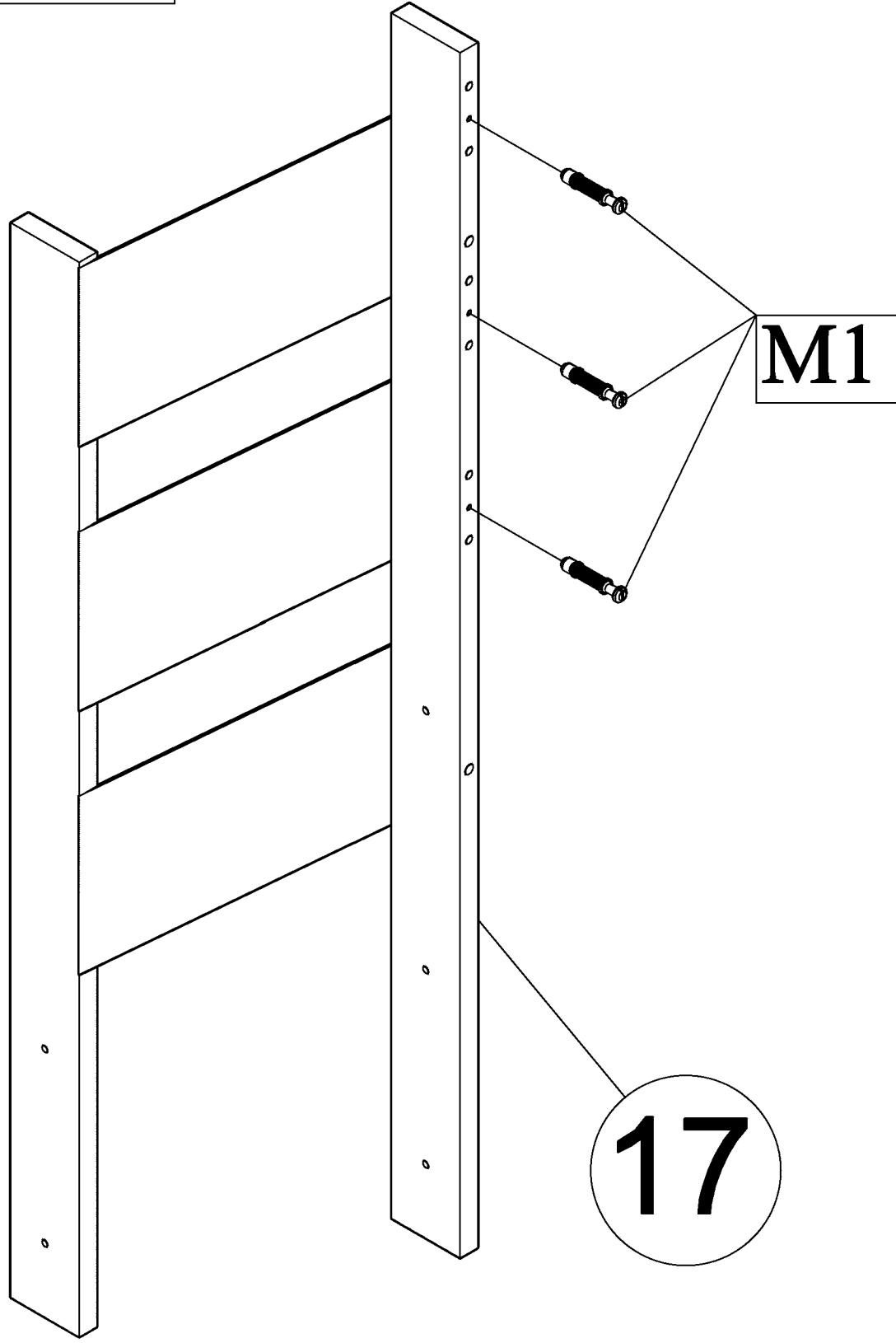


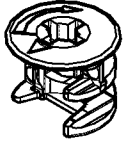
39



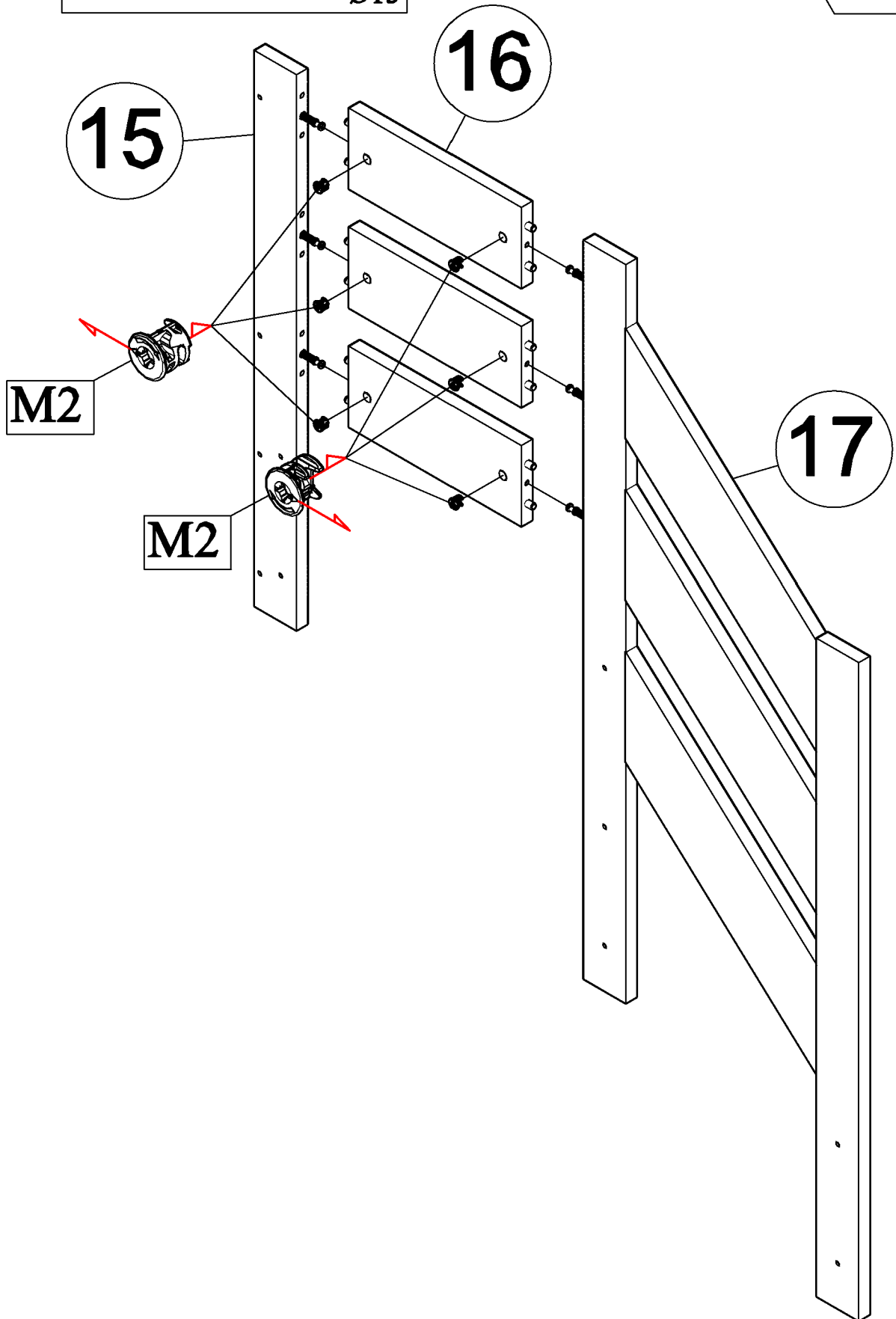
M1 **x3**

Ø6,3 / 34

40



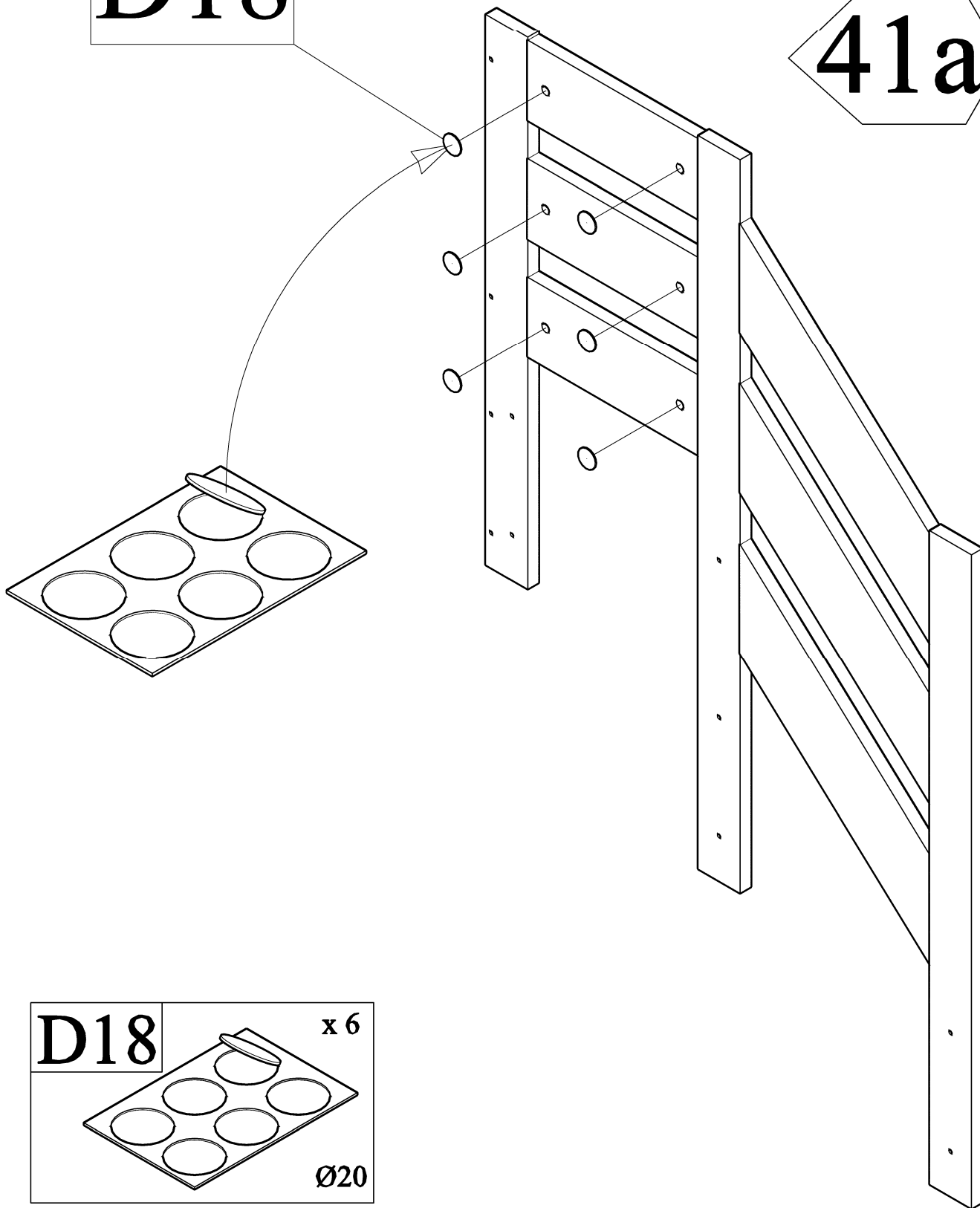
M2		x 6
		Ø15

41



D18

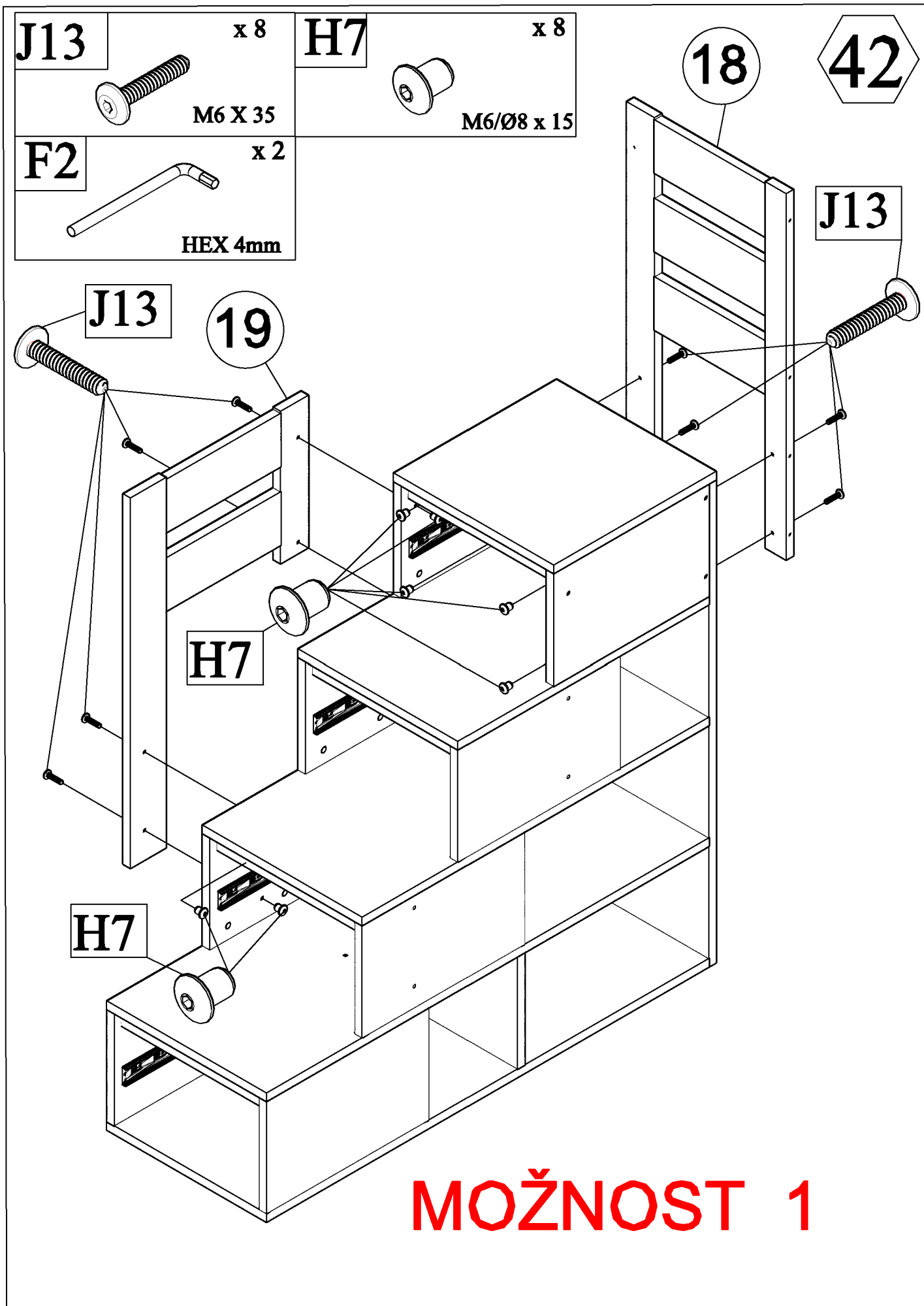
41a



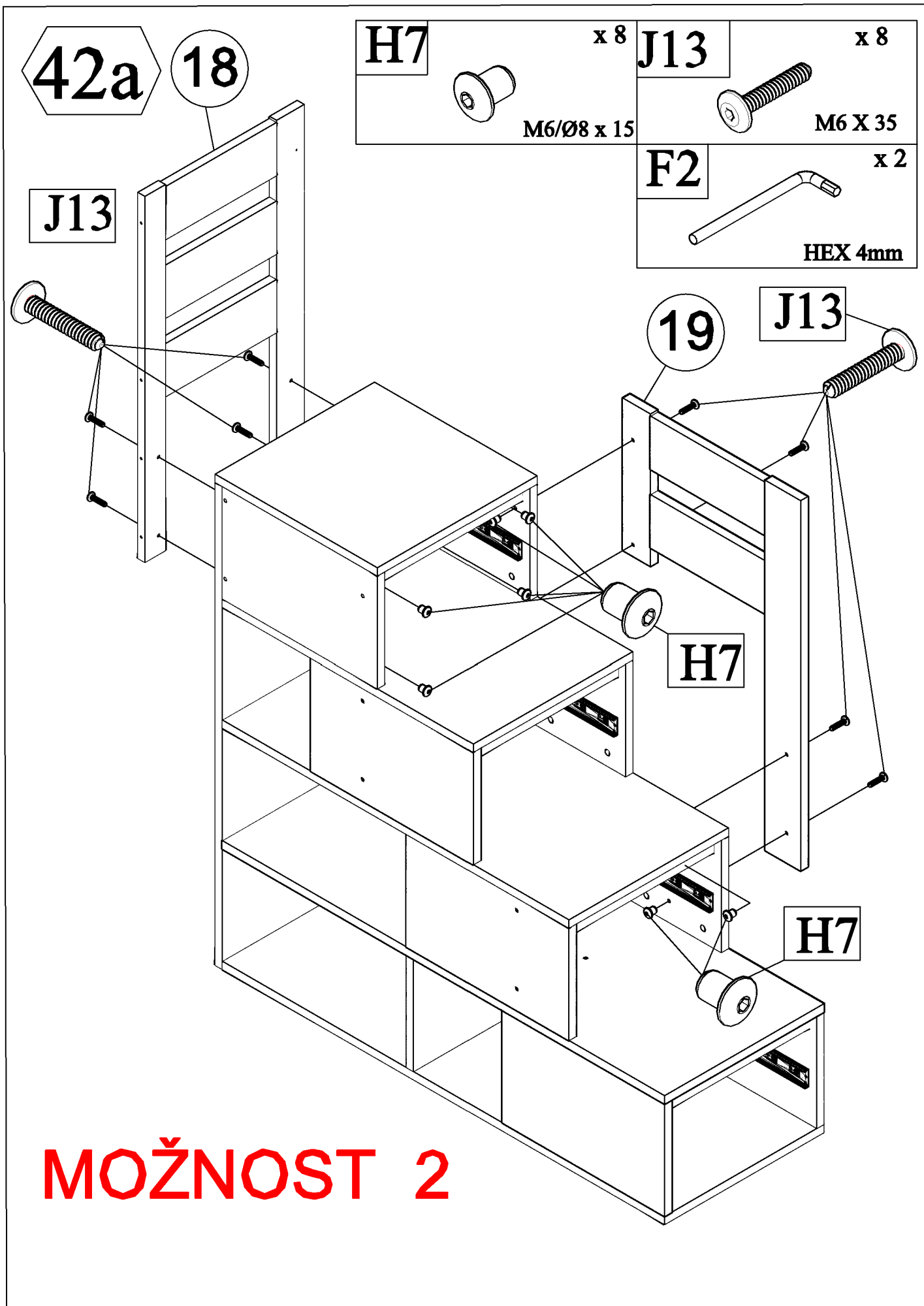
D18

x 6

Ø20

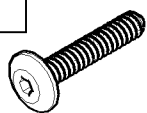


MOŽNOST 1



J13

x 7



M6 X 35

H7

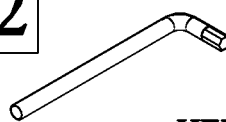
x 7



M6/Ø8 x 15

F2

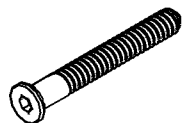
x 2



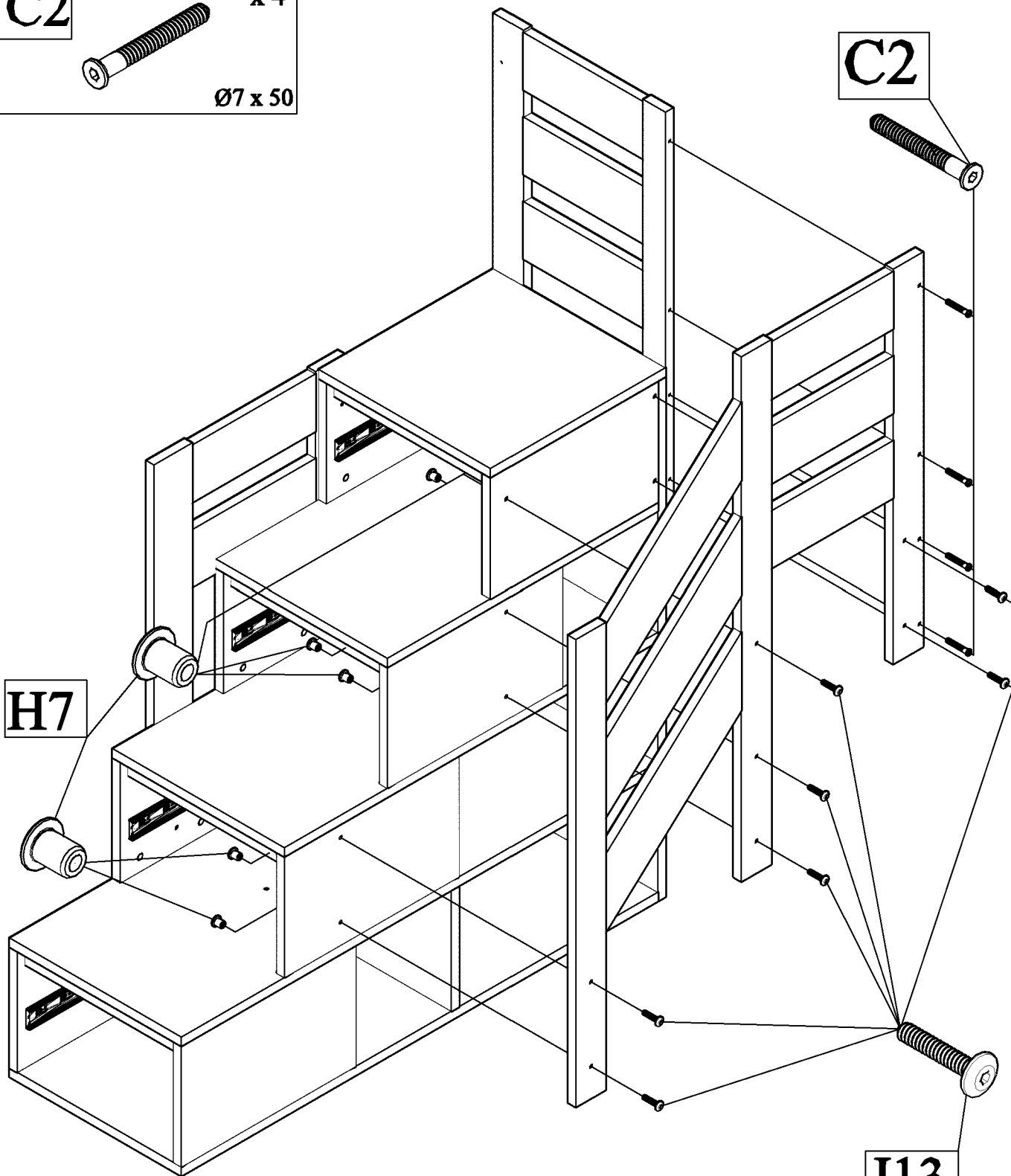
HEX 4mm

43**C2**

x 4



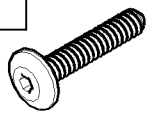
Ø7 x 50

C2**H7****J13****MOŽNOST 1**

43a

J13

x 7



M6 X 35

x 4

H7

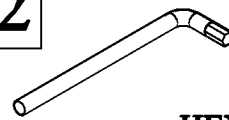
x 7



M6/Ø8 x 15

F2

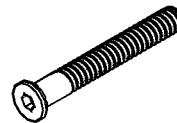
x 2



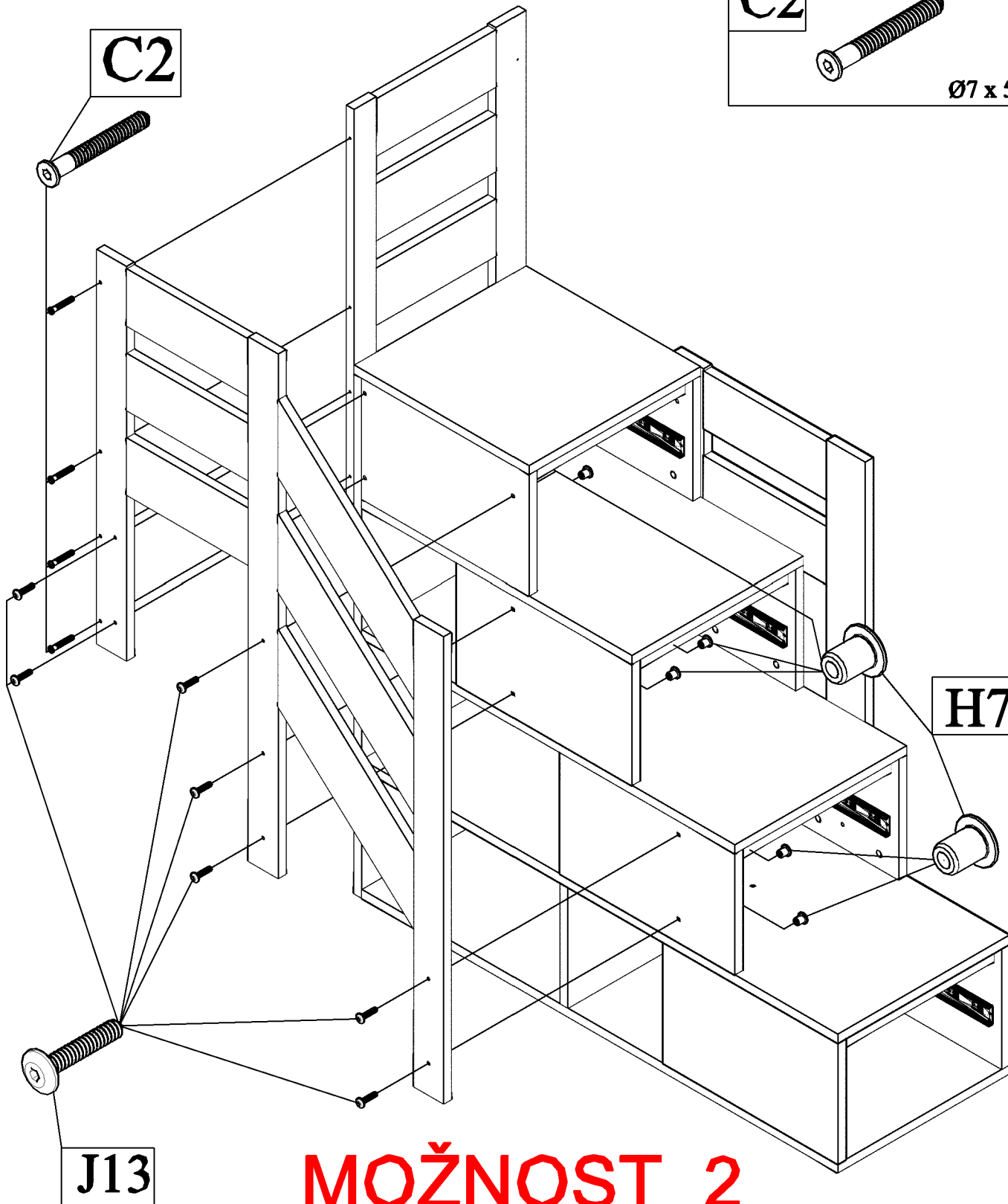
HEX 4mm

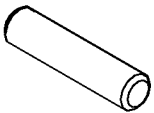
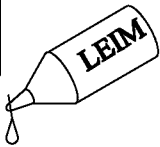
C2

x 4

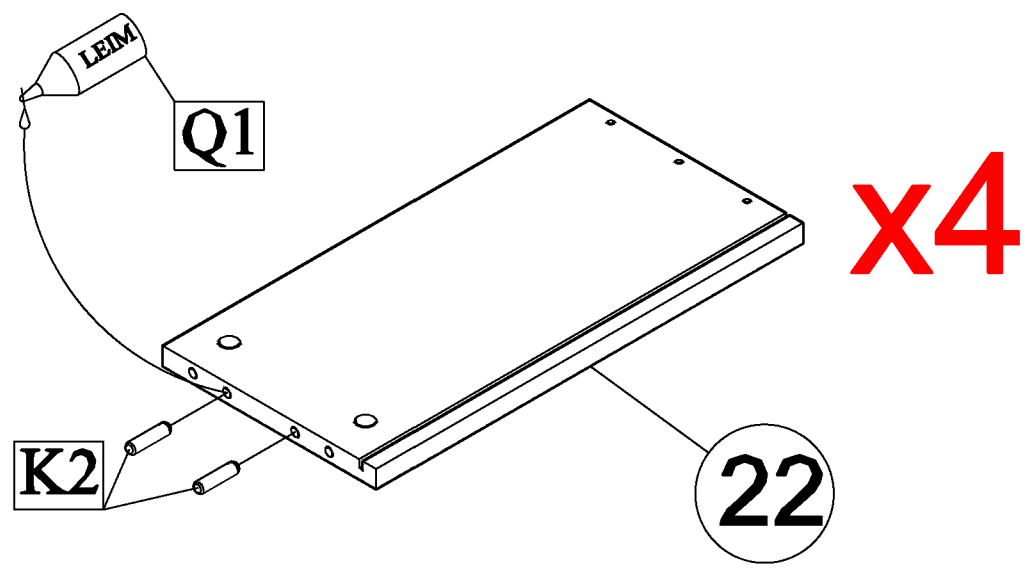


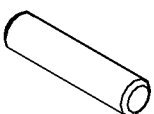
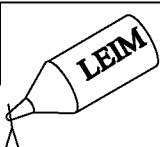
Ø7 x 50



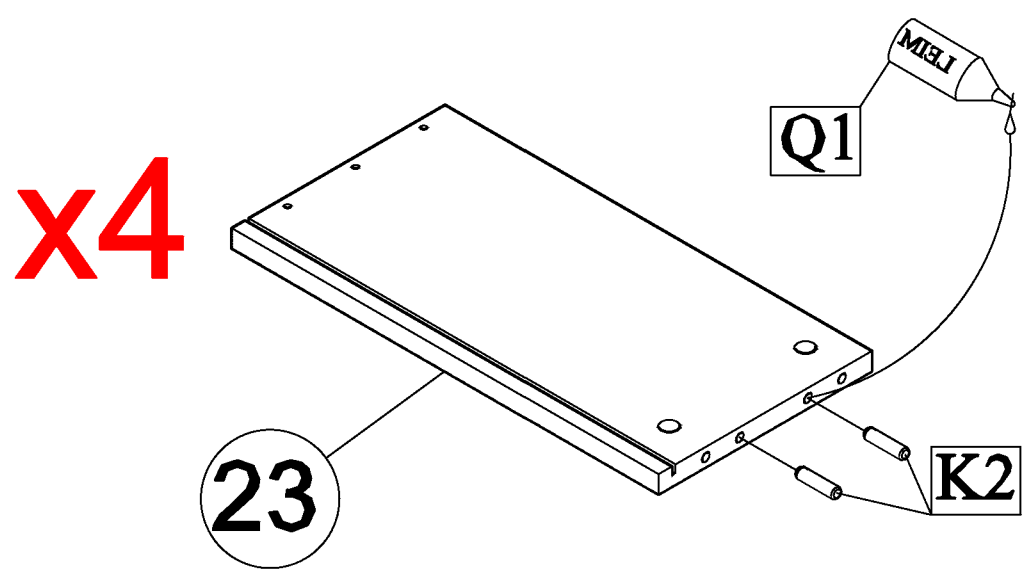
K2	 x 8	Q1	 x 1
	Ø8 x 35		

44



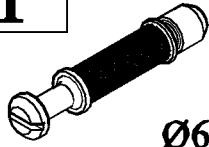
K2	 x 8	Q1	 x 1
	Ø8 x 35		

45



M1

x16



Ø6,3 / 34

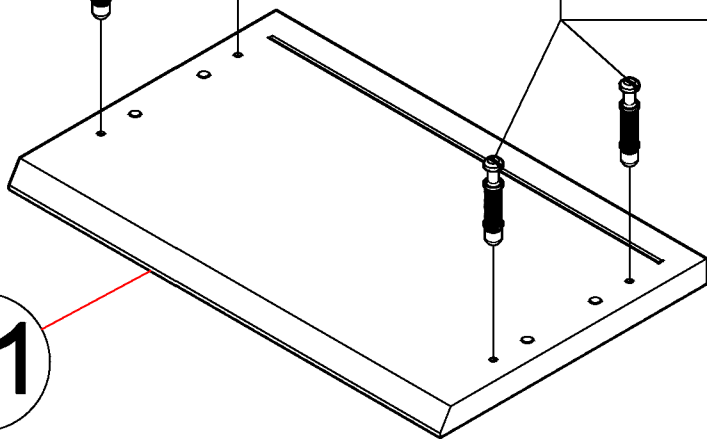
46

M1

M1

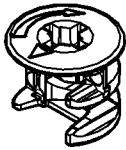
x4

21



M2

x16



Ø15

47

22

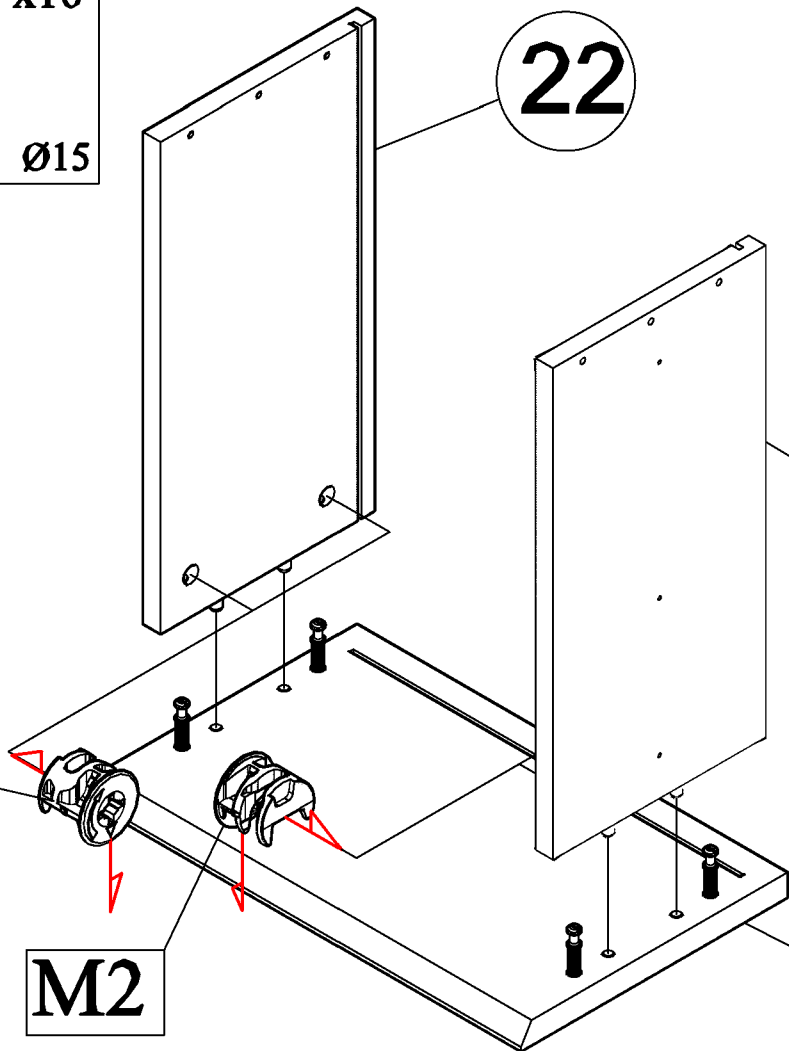
23

x4

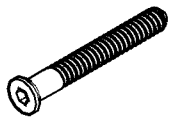
M2


M2

21

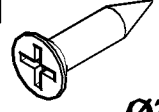


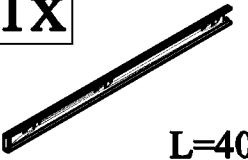
38/44

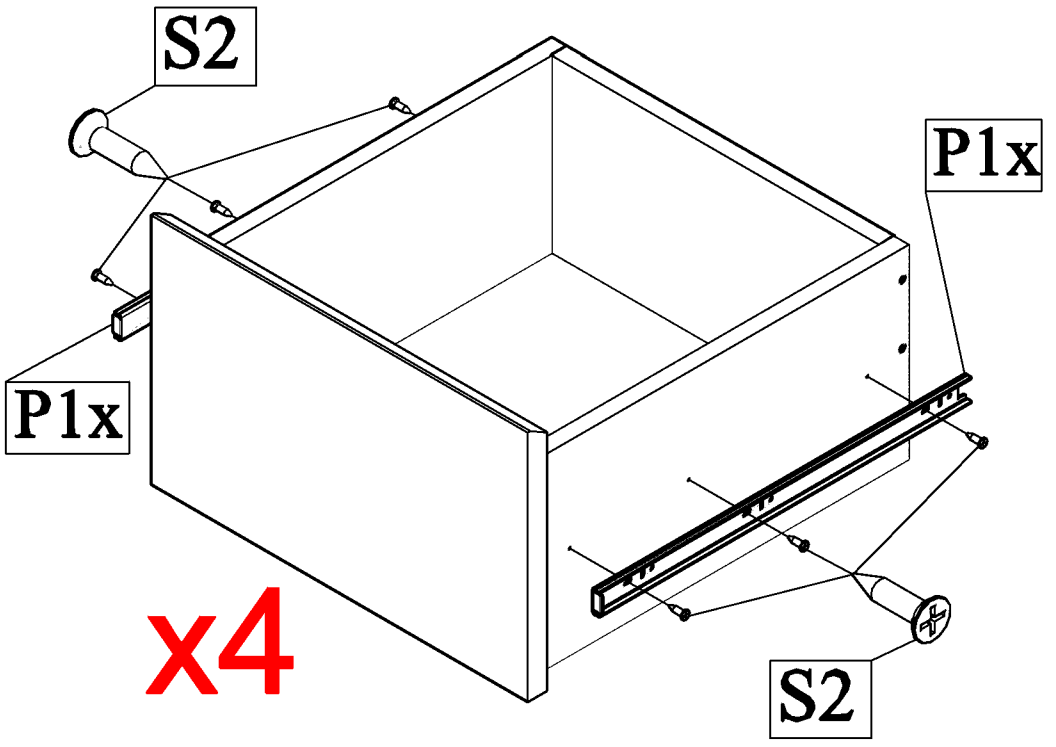
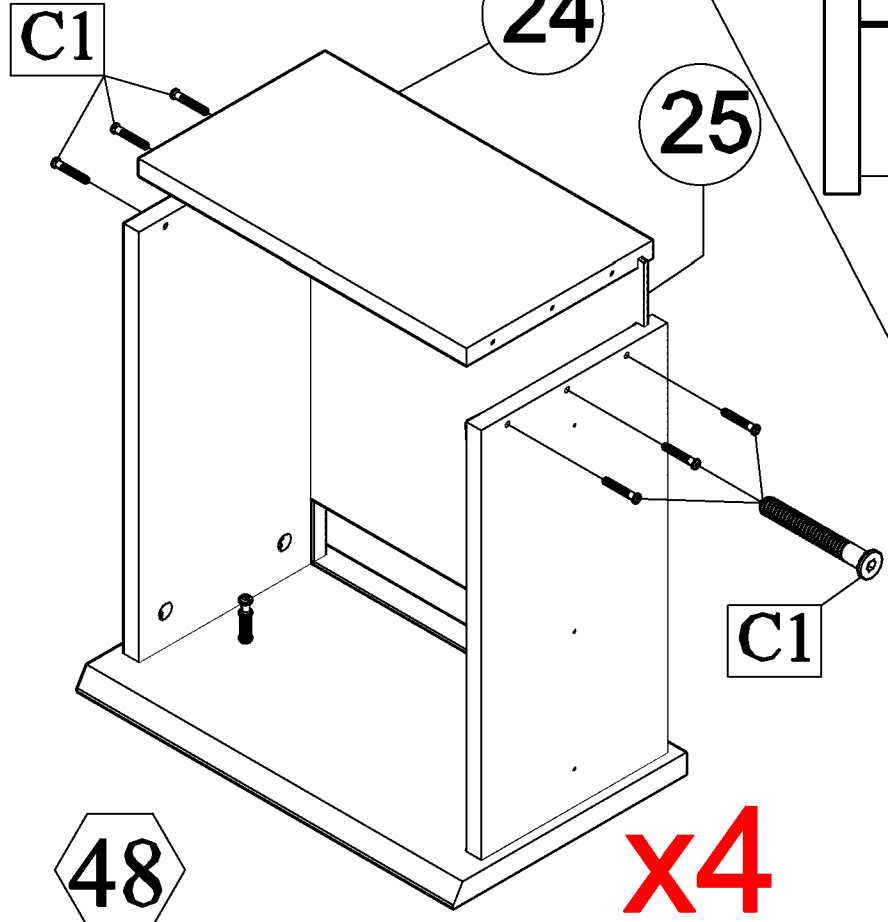
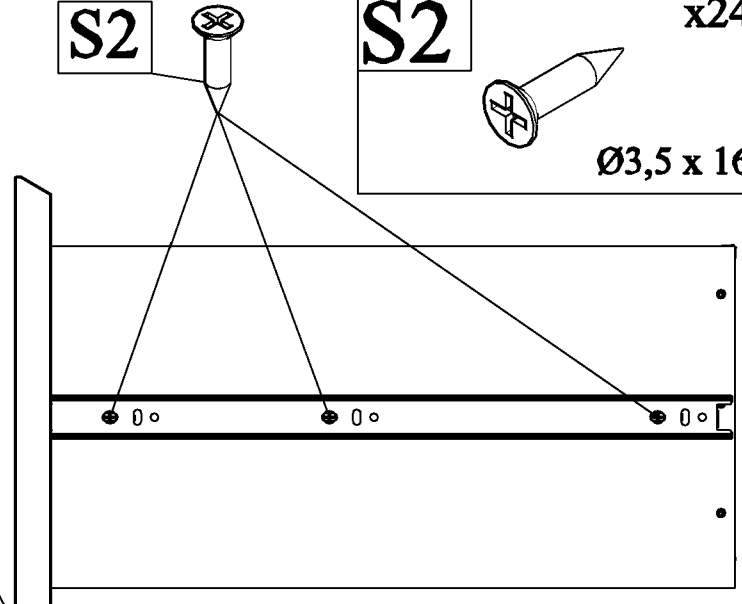
C1 x24

 Ø5 x 40

F1 x1

 HEX 3mm

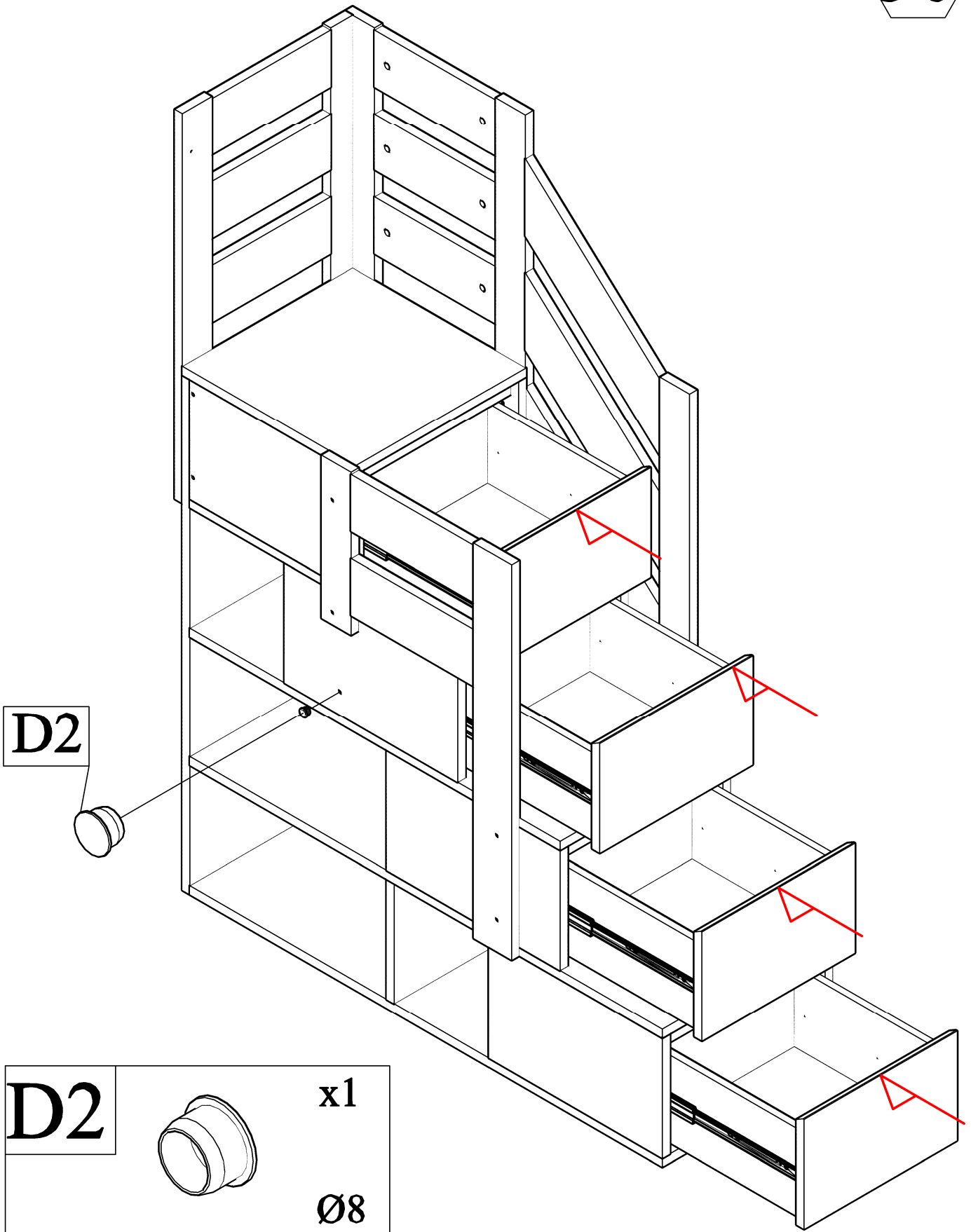
49

S2 x24

 Ø3,5 x 16

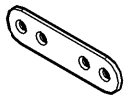
P1x x8

 L=400 mm



50



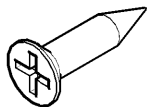
B2



x2

60 x 15

S4

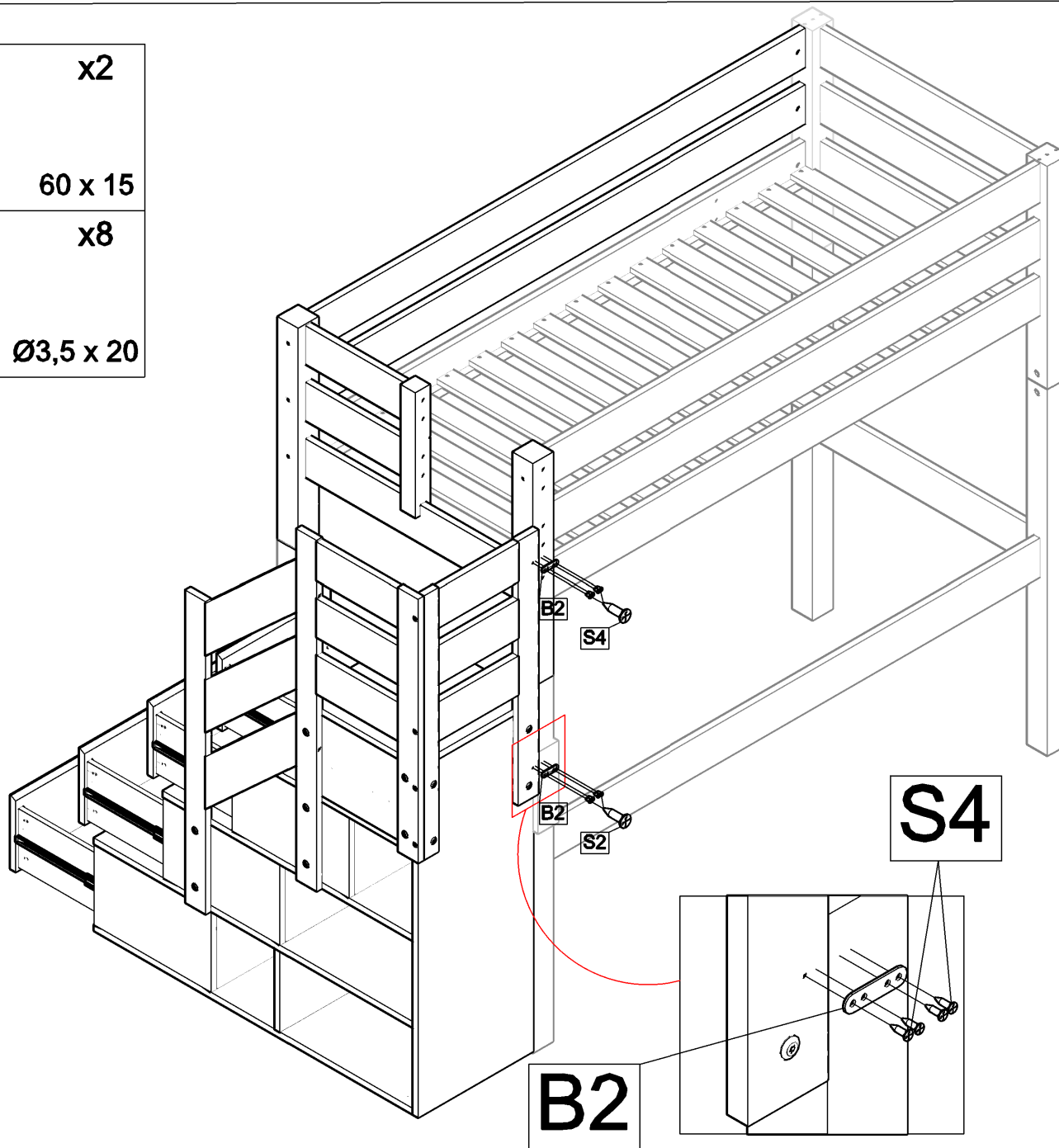


x8

Ø3,5 x 20

51

40b/44

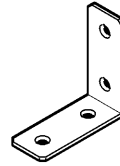


B2

S4

52

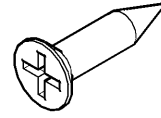
B5



x1

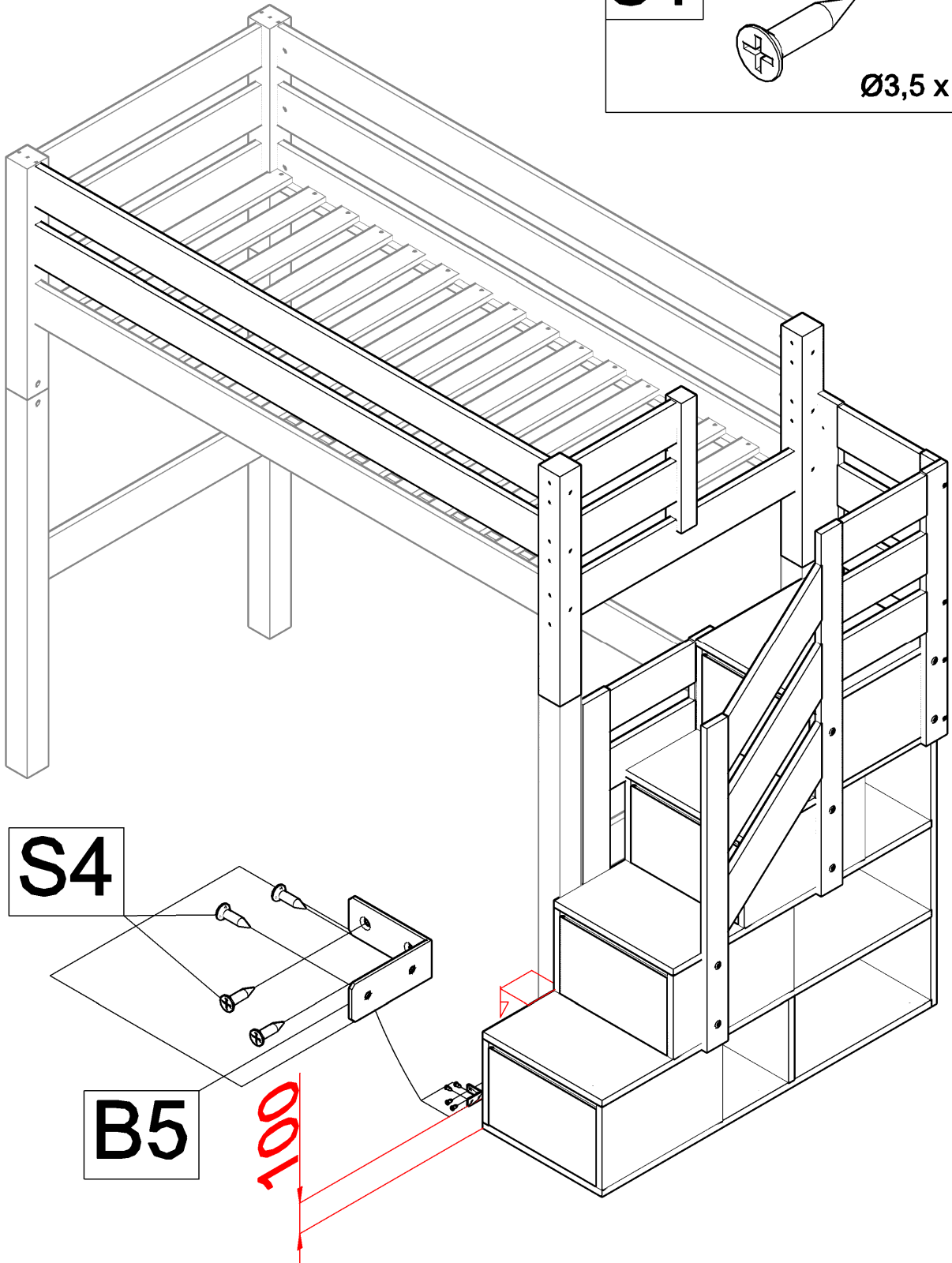
50 x 50 x 20

S4



x4

Ø3,5 x 20

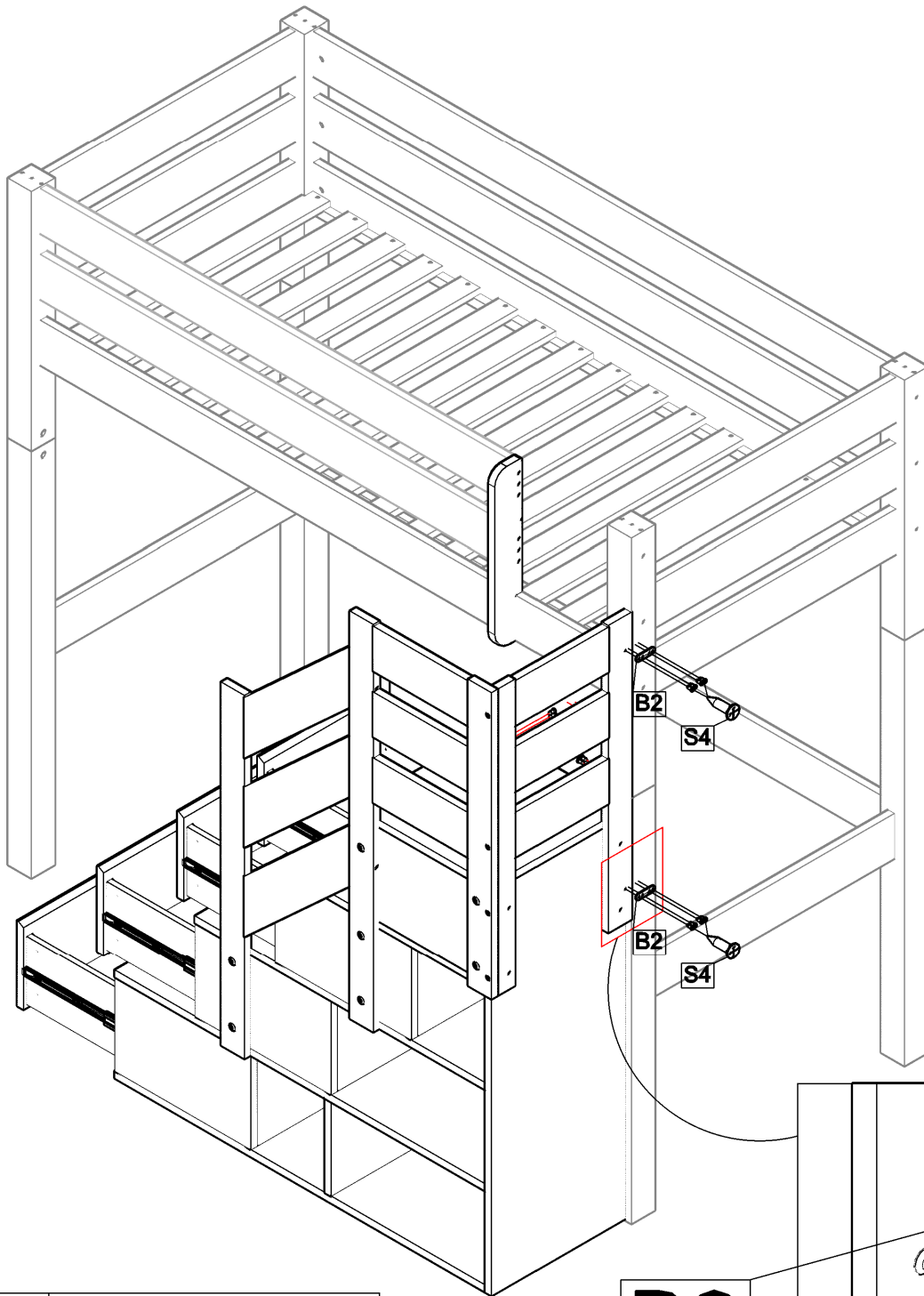


S4

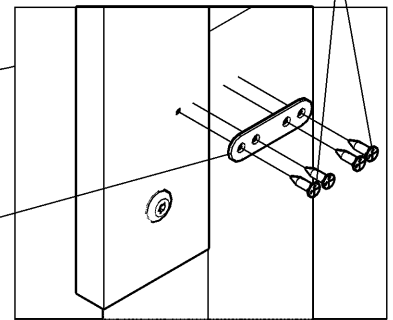
B5

100

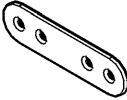
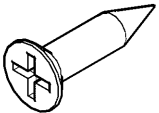
51b



S4

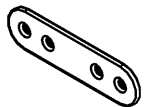


B2

B2		x2
		60 x 15
S4		x8
		Ø3,5 x 20

50b

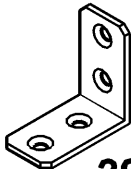
B2



x 2

60 x 15

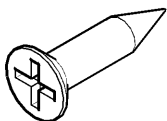
B6



x 2

30 x 30 x 16

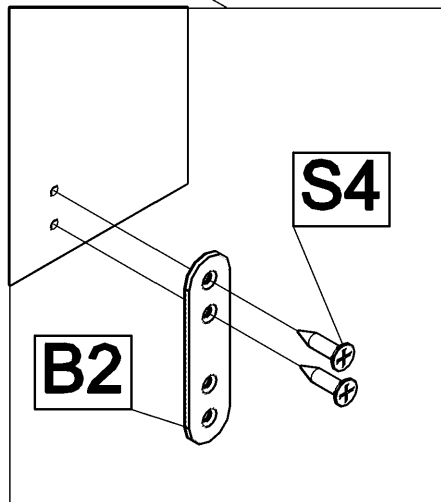
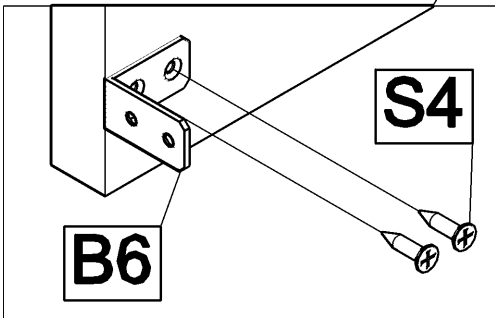
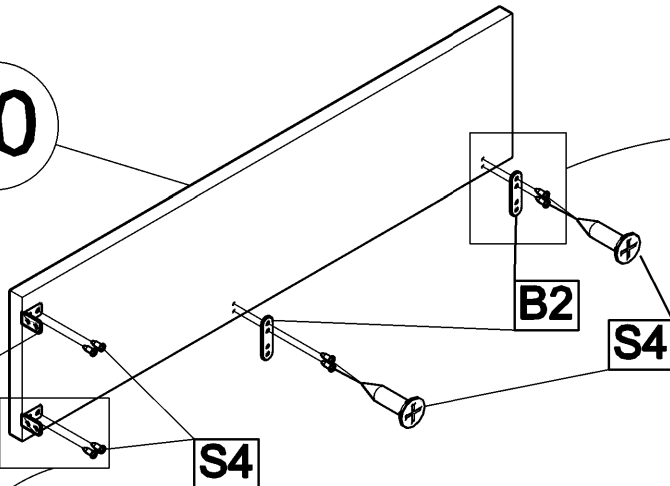
S4



x 8

Ø3,5 x 20

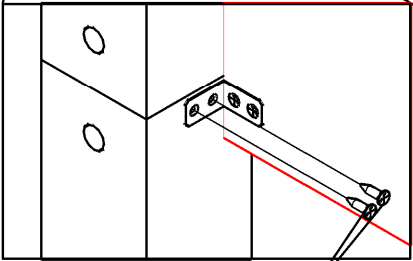
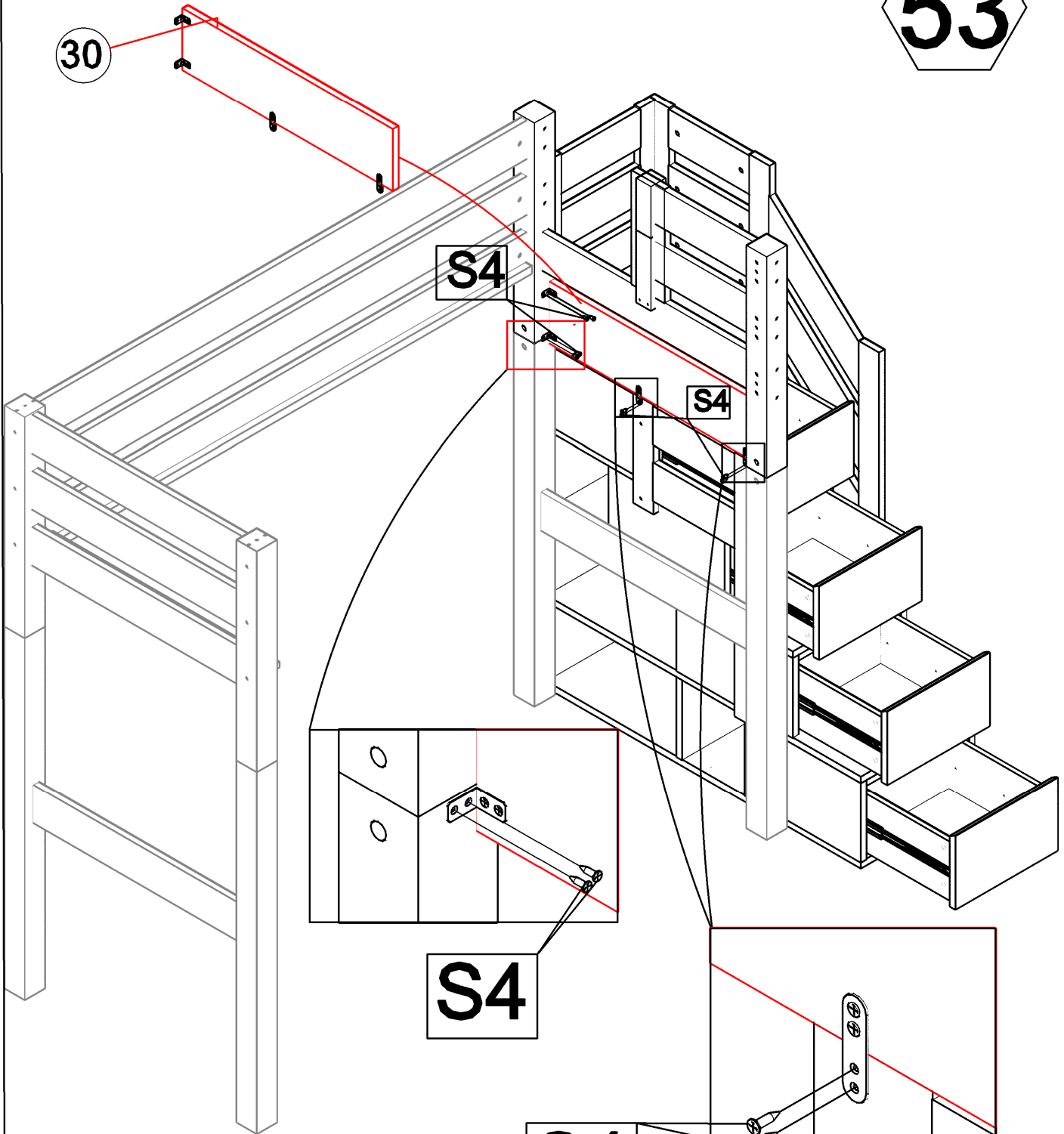
30



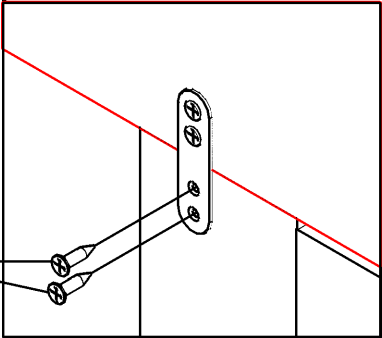
44b/44

53

30



S4

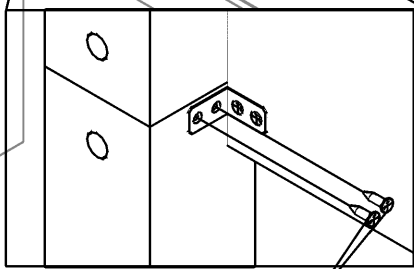
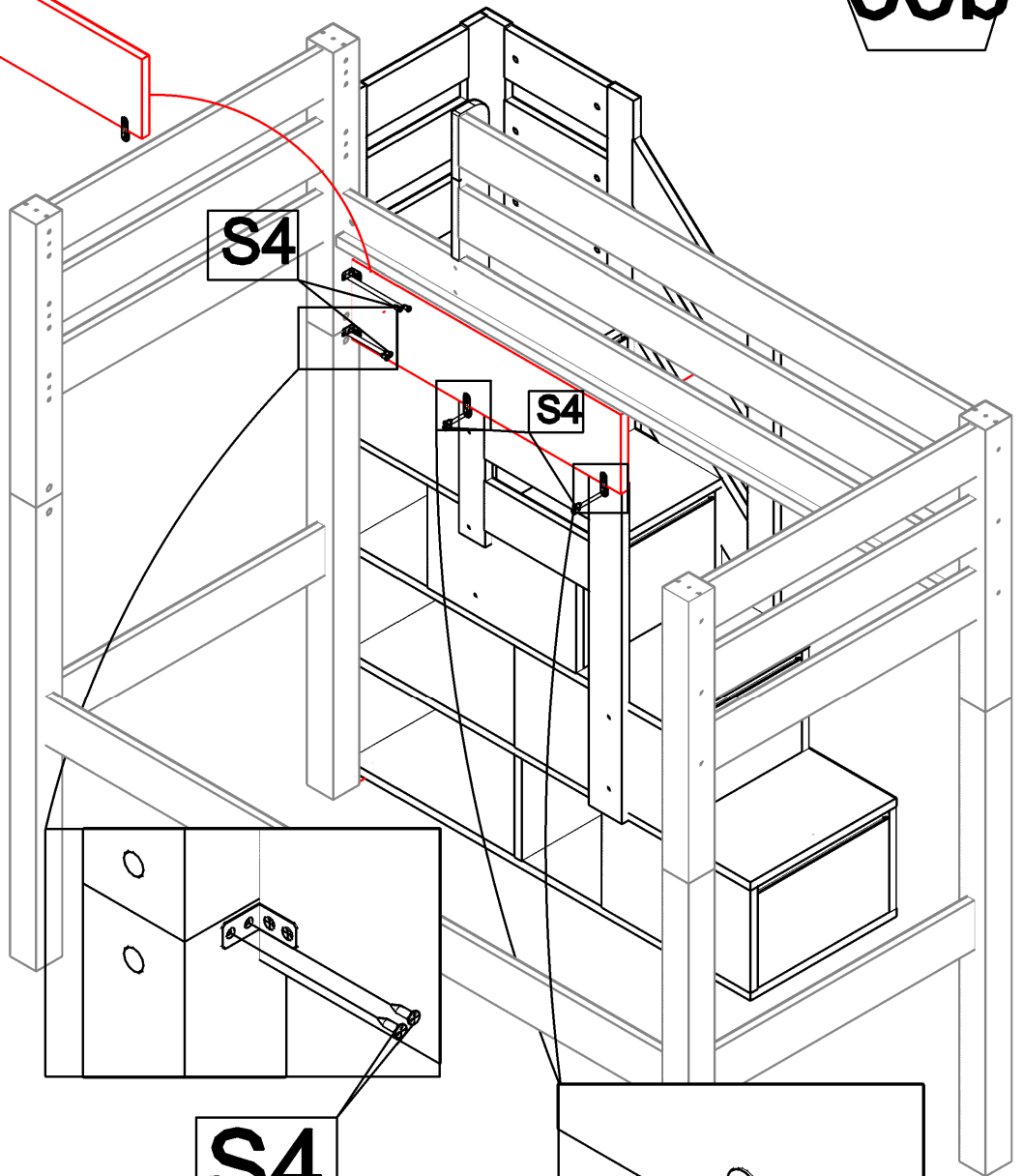


S4

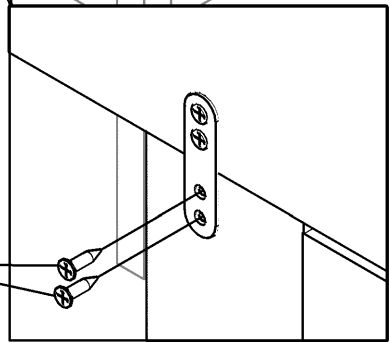
S4 x8
Ø3,5 x 20

30

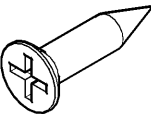
53b



S4



S4

S4	x8
	
	Ø3,5 x 20

